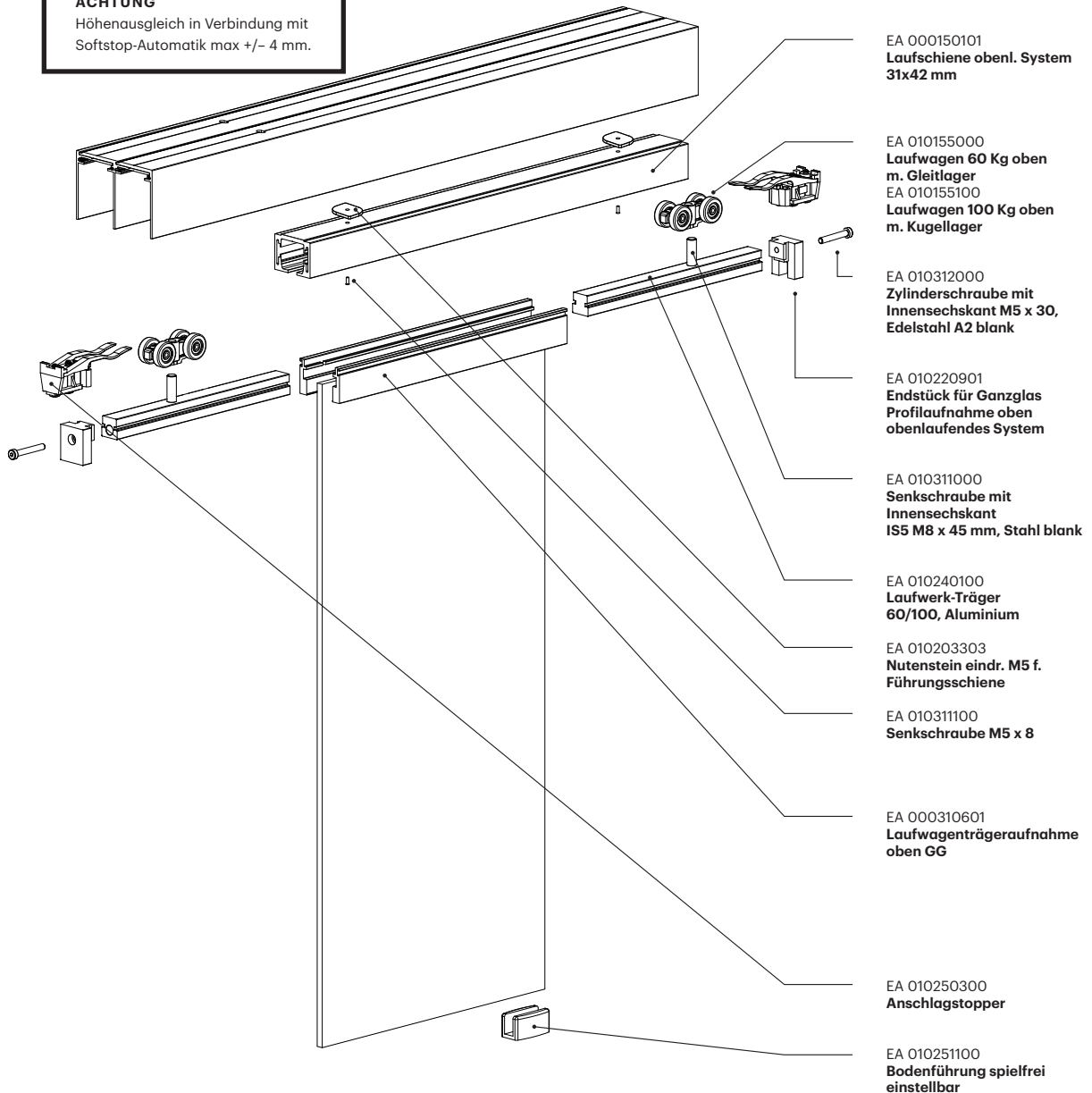


Ganzglas-Schiebetür

GG00 obenlaufend

ACHTUNG

Höhenausgleich in Verbindung mit
Softstop-Automatik max +/- 4 mm.



Ganzglas-Schiebetür

GG00 obenlaufend

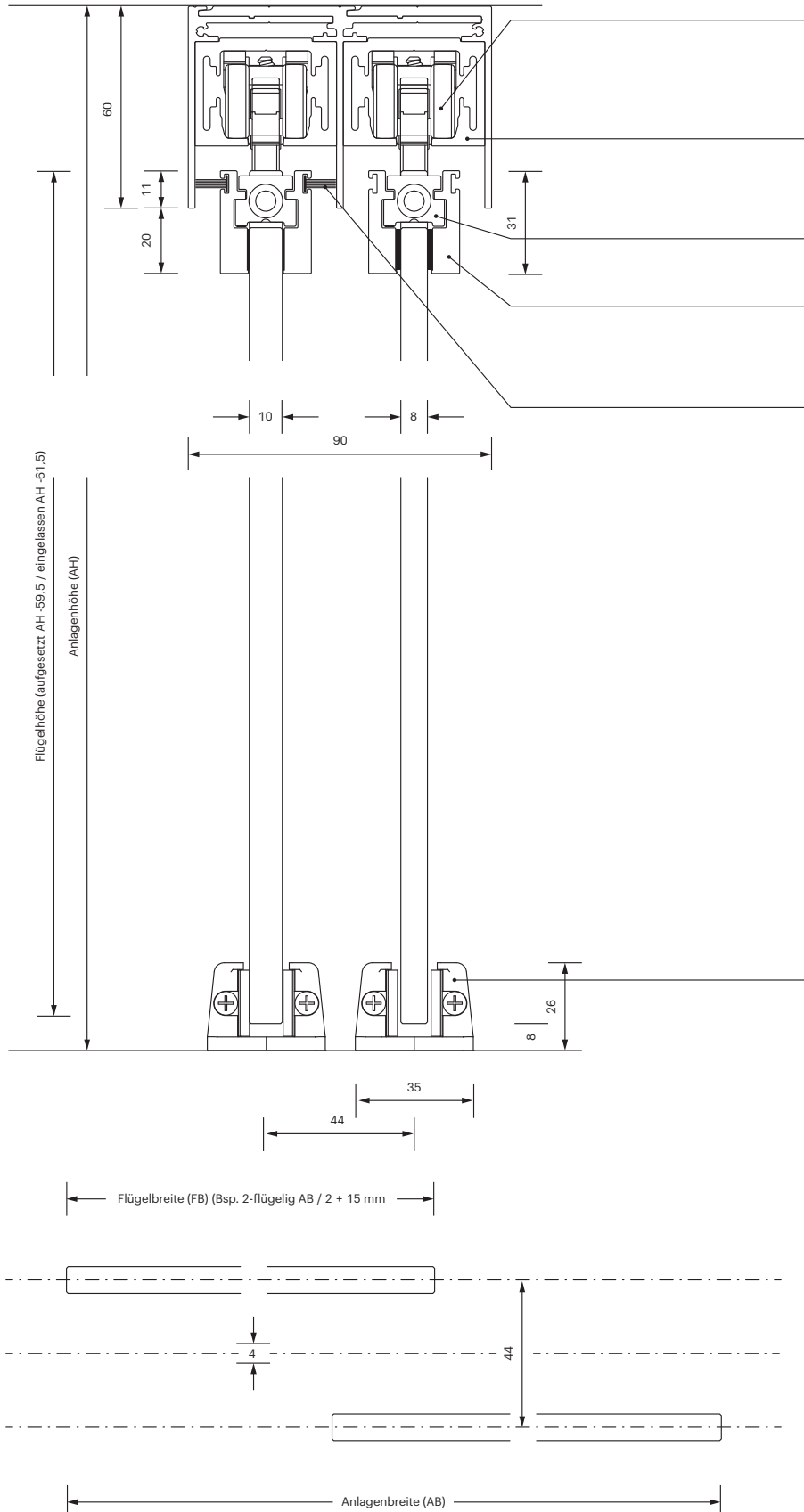
Flügelberechnung

AH -56

Glasberechnung

AH -74

i Alle Maßangaben in Millimeter



EA 010155000
**Laufwagen 60 Kg oben
 m. Gleitlager**
 EA 010155100
**Laufwagen 100 Kg oben
 m. Kugellager**

EA 000150101
**Laufschiene obenl. System
 31x42 mm**

EA 010240100
**Laufwerk-Träger
 60/100, Aluminium**

EA 000310601
**Laufwagenträgeraufnahme
 oben GG**

EZ 020200101
**Bürstendichtung
 12 mm Grau**

EA 010251100
**Bodenführung spielfrei
 einstellbar**