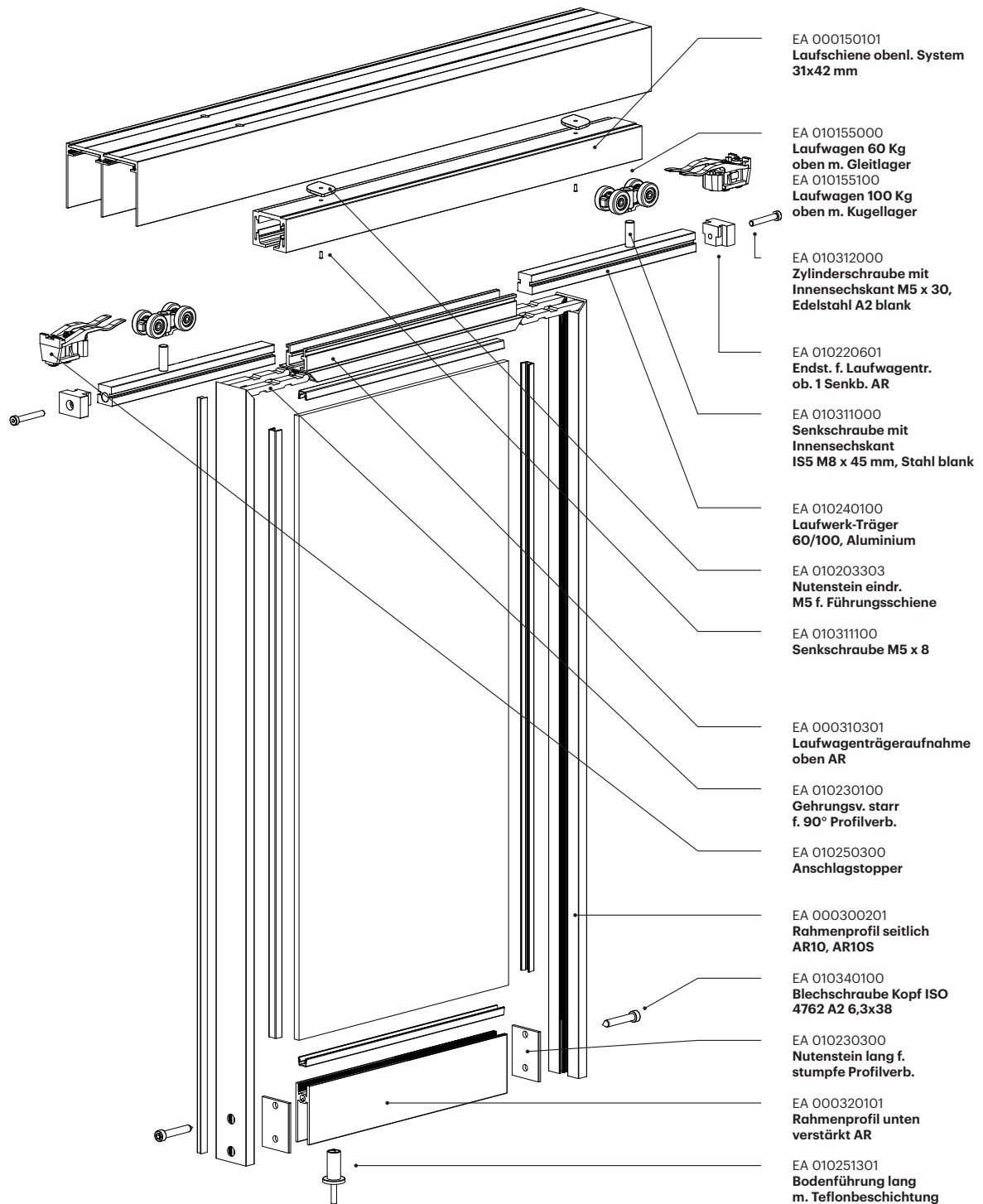


Alurahmen-Schiebetür

AR10 obenlaufend



Alurahmen-Schiebetür

AR10 obenlaufend

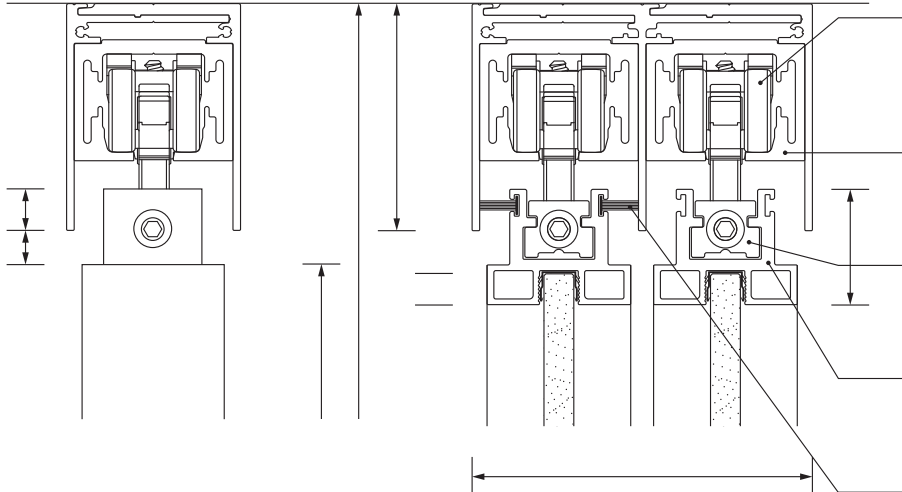
Flügelberechnung

AH -77

Glasberechnung

AH -128

i Alle Maßangaben in Millimeter



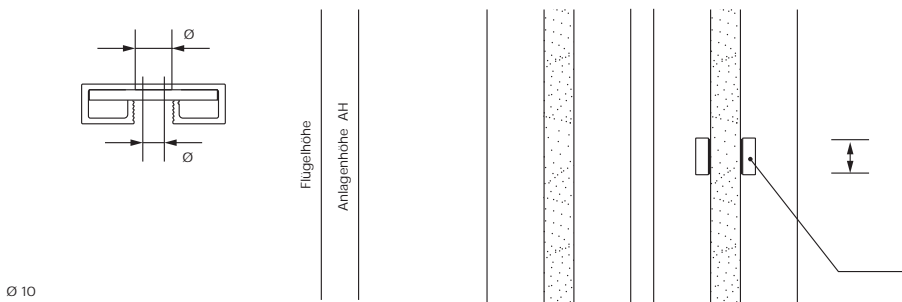
EA 010155000
**Laufwagen 60 Kg
 oben m. Gleitlager**
 EA 010155100
**Laufwagen 100 Kg
 oben m. Kugellager**

EA 000150101
**Laufschiene obenl. System
 31x42 mm**

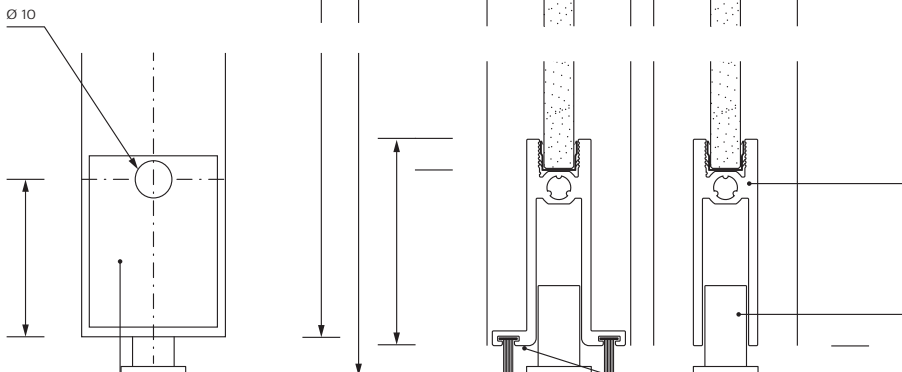
EA 010240100
**Laufwerk-Träger
 60/100, Aluminium**

EA 000310301
**Laufwagenträgeraufnahme
 oben AR**

EZ 020200601
**Bürstendichtung
 8 mm Grau**



EA 000410201
Sprosse Flachprofil 10 x 3 mm

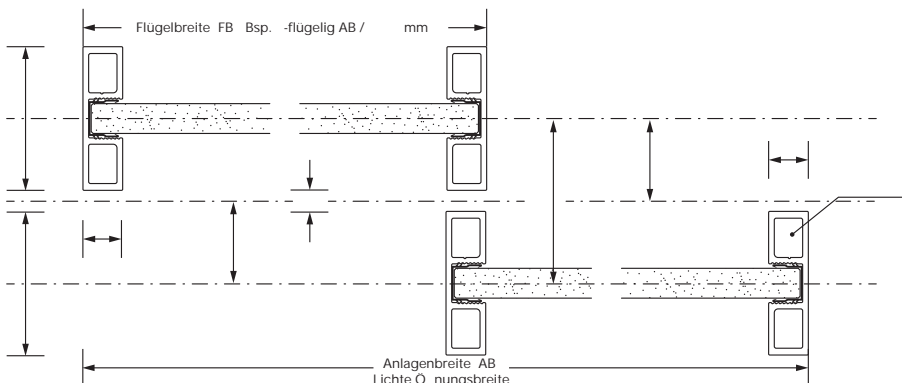


EA 000320101
**Rahmenprofil unten
 verstärkt AR**

EA 010251301
**Bodenführung lang
 m. Teflonbeschichtung**

EA 010230300
Konterplatte groß VA 3.0 blank

EZ 020300101
**Bürstendichtung
 12 mm Grau**



EA 000300201
**Rahmenprofil seitlich
 AR10, AR10S**

Alurahmen-Schiebetür

AR30 obenlaufend

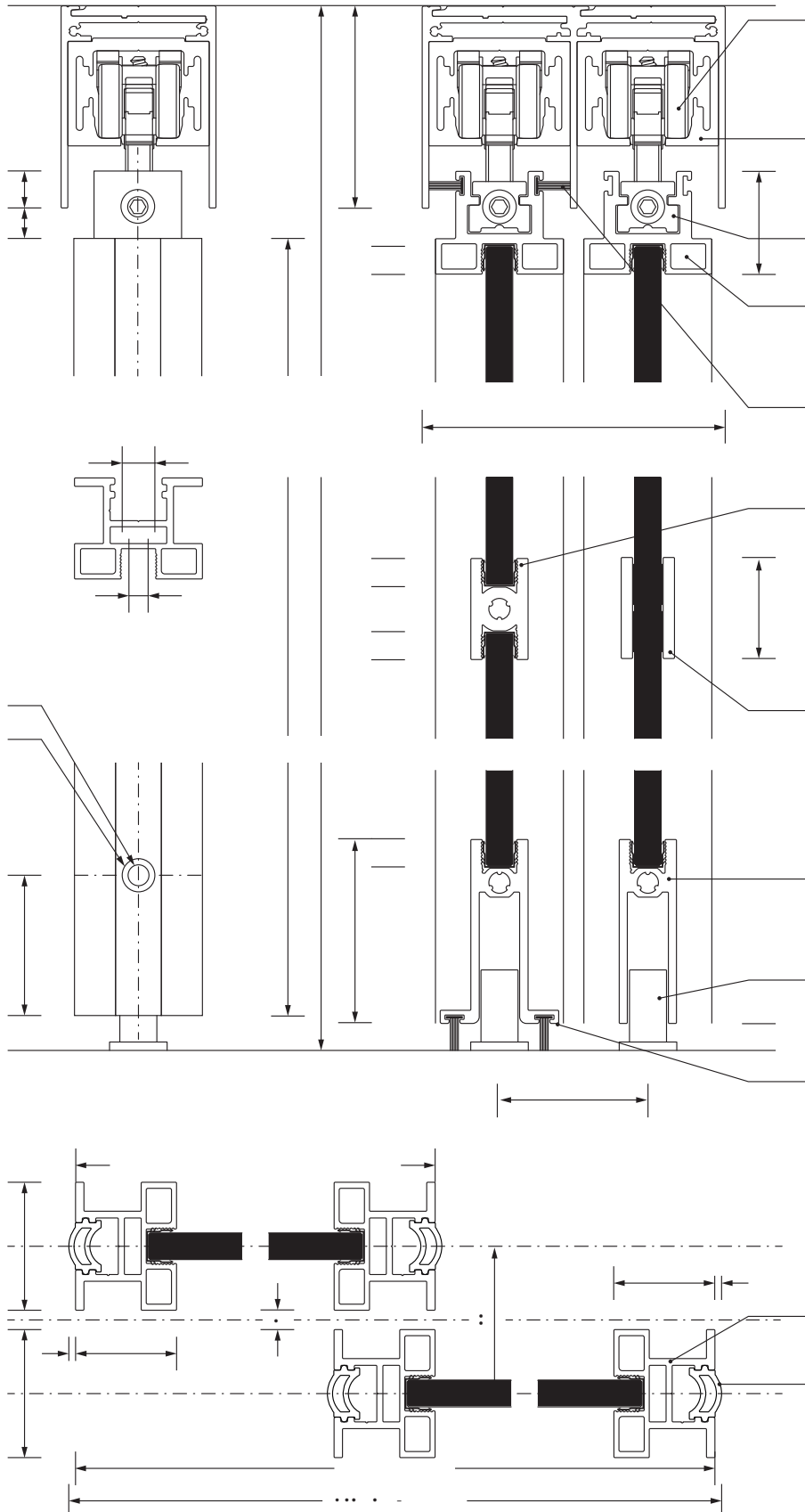
Flügelberechnung

AH -77

Glasberechnung

AH -128

i Alle Maßangaben in Millimeter



EA 010155000
**Laufwagen 60 Kg oben
 m. Gleitlager**
 EA 010155100
**Laufwagen 100 Kg oben
 m. Kugellager**

EA 000150101
**Laufschiene obenl. System
 31x42 mm**

EA 010240100
**Laufwerk-Träger
 60/100, Aluminium**

EA 000310301
**Laufwagenträgeraufnahme
 oben AR**

EZ 020200101
**Bürstendichtung
 12 mm Grau**

EA 000400101
**Sprosse füllungsteilend
 30 mm**

EA 000410101
**Sprosse Flachprofil
 30 x 3 mm**

EA 000320101
**Rahmenprofil unten
 verstärkt AR**

EA 010251301
**Bodenführung lang m.
 Teflonbeschichtung**

EZ 020200101
**Bürstendichtung
 12 mm Grau**

EA 000300401
**Rahmenprofil seitlich
 AR30**

EZ 020100101
**Anschlagdichtung
 Lichtgrau**