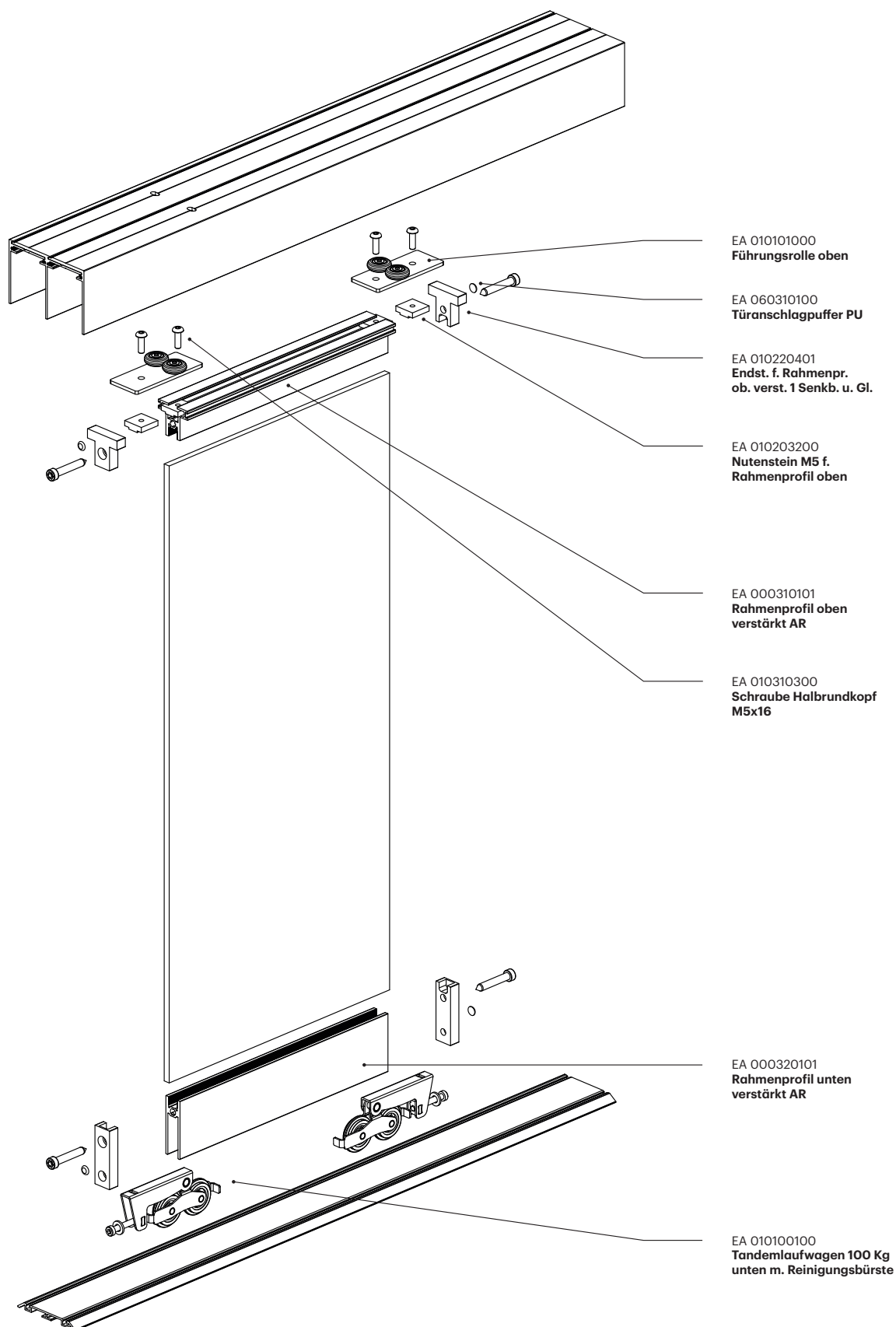


# Ganzglas-Schiebetür **GG00** untenlaufend



# Ganzglas-Schiebetür GG00 untenlaufend

**i** Alle Maßangaben in Millimeter

## Flügelberechnung

aufgesetzt	AH -60,5
eingelassen	AH -58

## Glasberechnung

aufgesetzt	AH -132
eingelassen	AH -130

