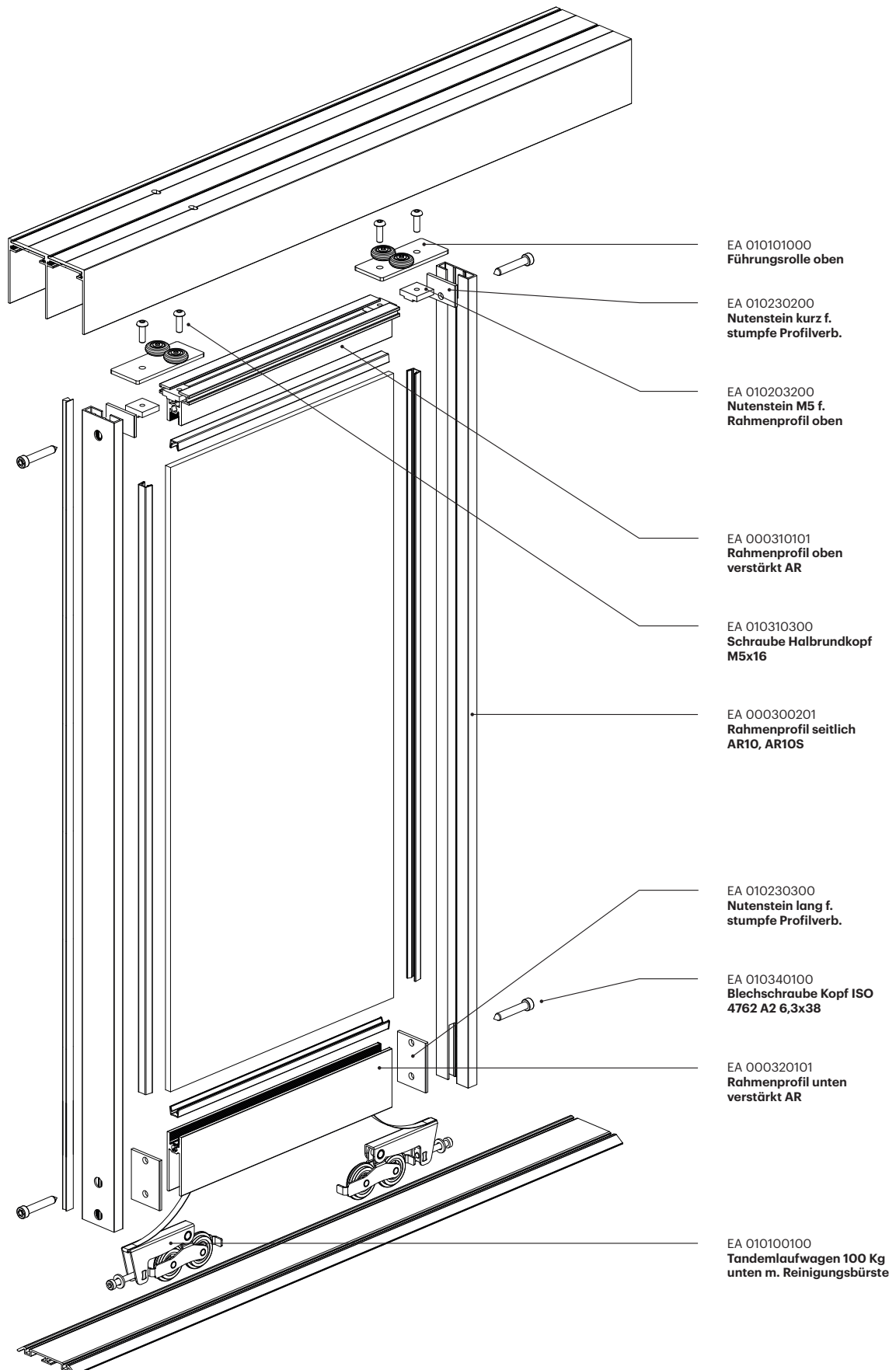


Alurahmen-Schiebetür

AR10 untenlaufend



Alurahmen-Schiebetür AR10 untenlaufend

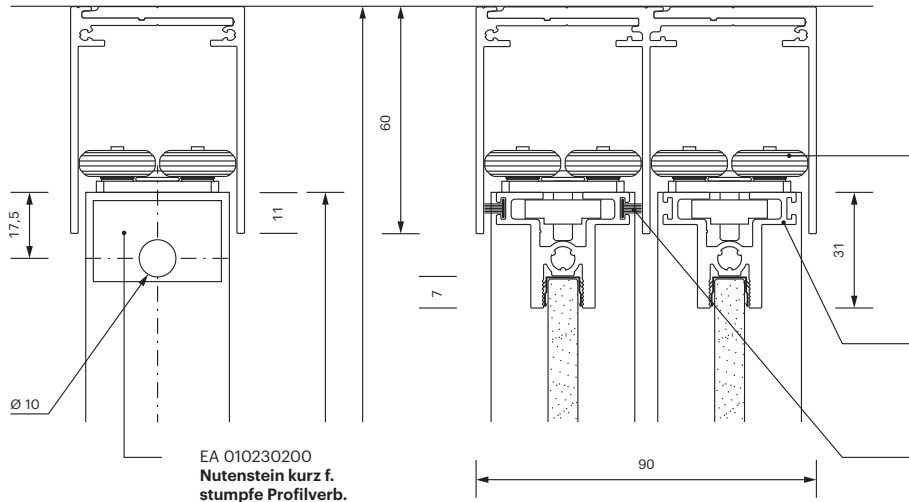
i Alle Maßangaben in Millimeter

Flügelberechnung

aufgesetzt	AH -60,5
eingelassen	AH -58

Glasberechnung

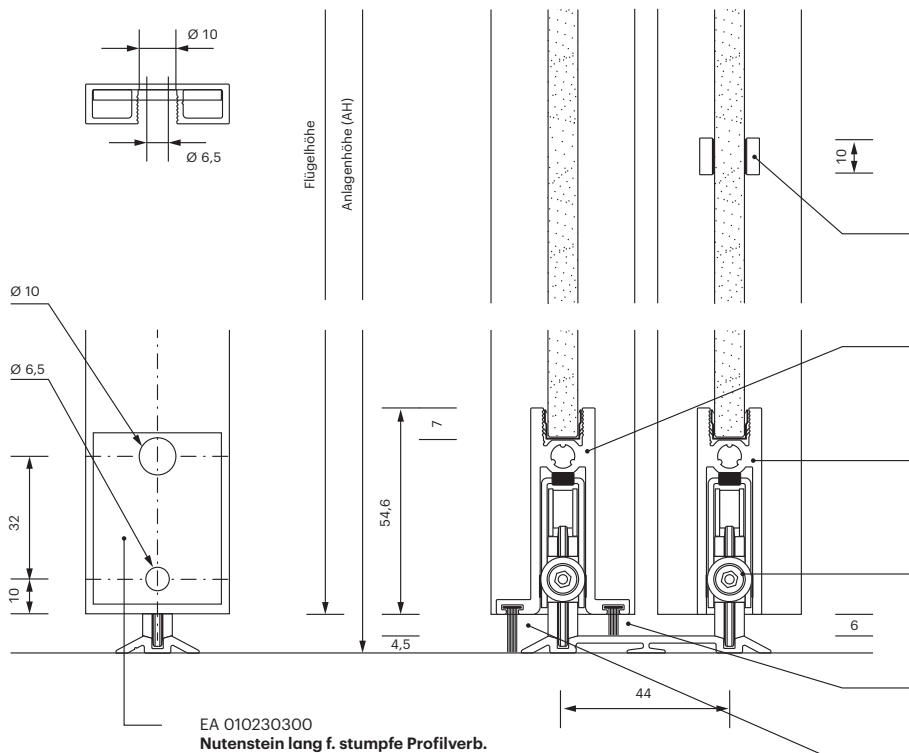
aufgesetzt	AH -132
eingelassen	AH -130



EA 010101000
Führungsrolle oben

EA 000310101
Rahmenprofil oben
verstärkt AR

EZ 020200601
Bürstendichtung
8 mm Grau



EA 000410201
Sprosse Flachprofil 10 x 3 mm

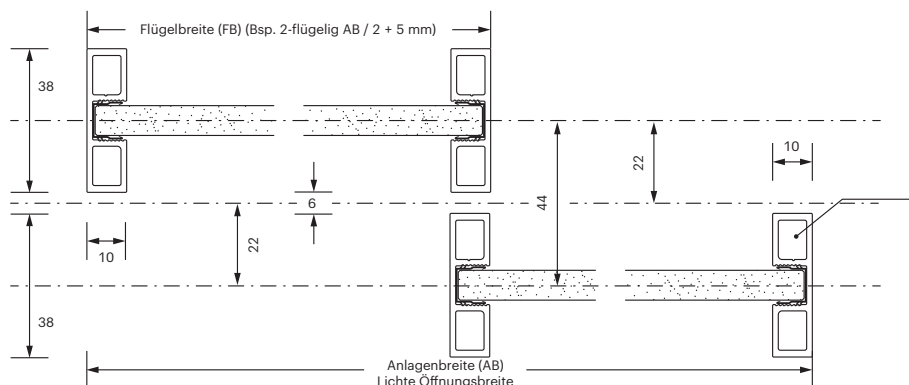
EA 000320301
Rahmenprofil unten m.
Bürstenaufnahme AR

EA 000320101
Rahmenprofil unten
verstärkt AR

EA 010101000
Tandemlaufwagen 100 Kg
unten m. Reinigungsbürste

EZ 020200101
Bürstendichtung 12 mm Grau

EZ 020200201
Bürstendichtung 16 mm Grau



EA 000300201
Rahmenprofil seitlich
AR10, AR10S