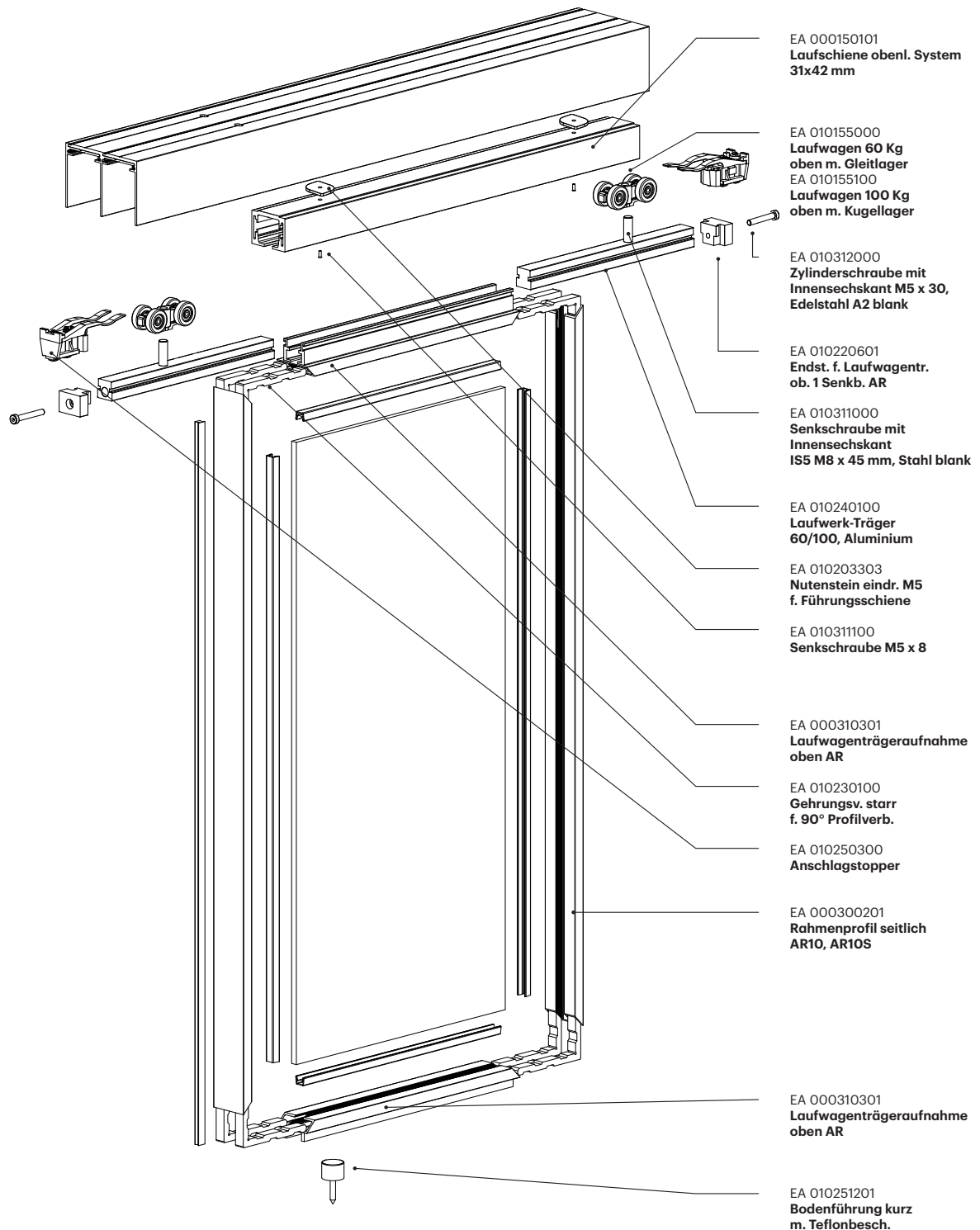


# Alurahmen-Schiebetür

## AR10S obenlaufend



# Alurahmen-Schiebetür

## AR10S obenlaufend

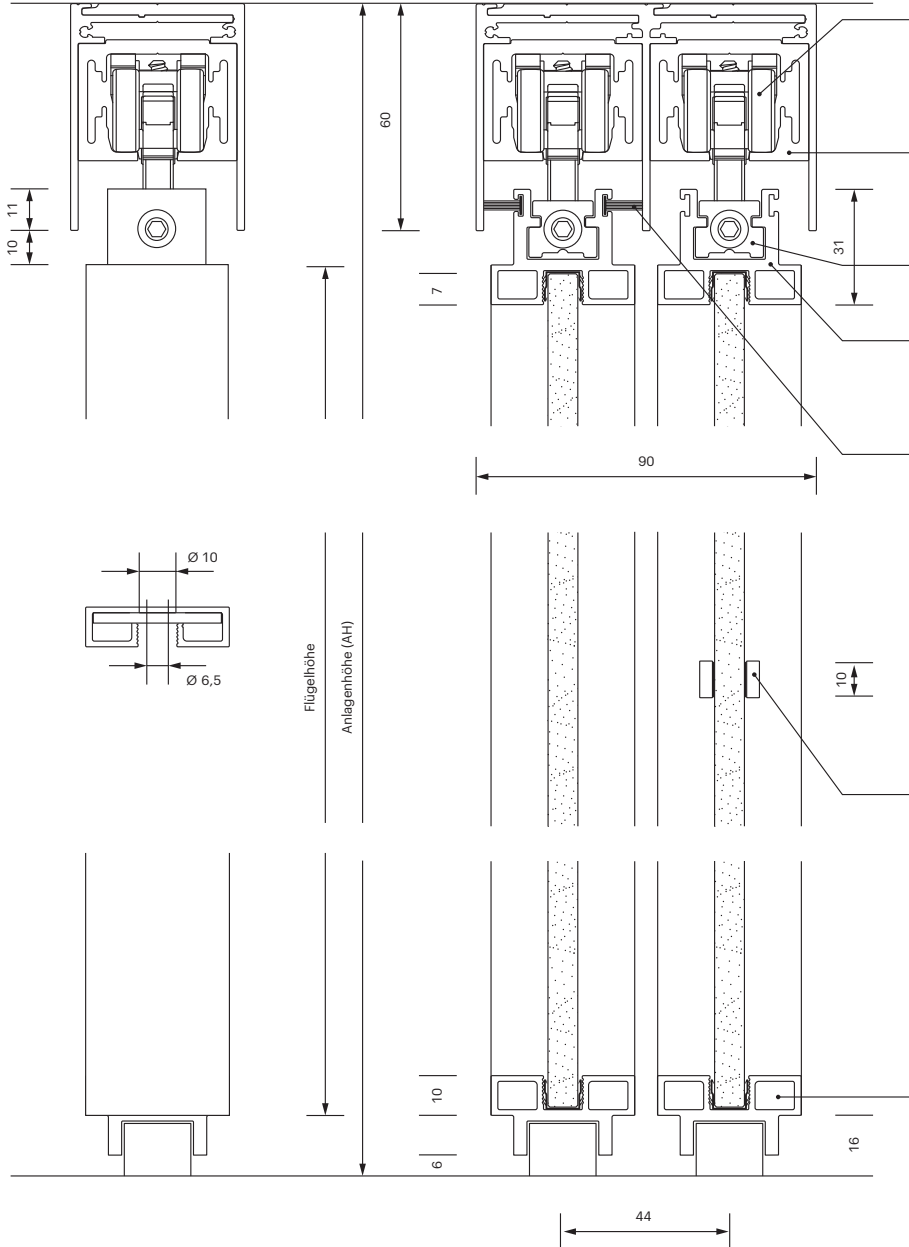
### Flügelberechnung

AH -87

### Glasberechnung

AH -93

**i** Alle Maßangaben in Millimeter



EA 010155000  
**Laufwagen 60 Kg**  
 oben m. Gleitlager  
 EA 010155100  
**Laufwagen 100 Kg**  
 oben m. Kugellager

EA 000150101  
**Laufschiene oben.**  
 System 31x42 mm

EA 010240100  
**Laufwerk-Träger**  
 60/100, Aluminium

EA 000310301  
**Laufwagenträgeraufnahme**  
 oben AR

EZ 020200601  
**Bürstendichtung**  
 8 mm Grau

EA 000410201  
**Sprosse Flachprofil**  
 10 x 3 mm

EA 000310301  
**Laufwagenträgeraufnahme**  
 oben AR

EA 000300201  
**Rahmenprofil seitlich**  
 AR10, AR10S