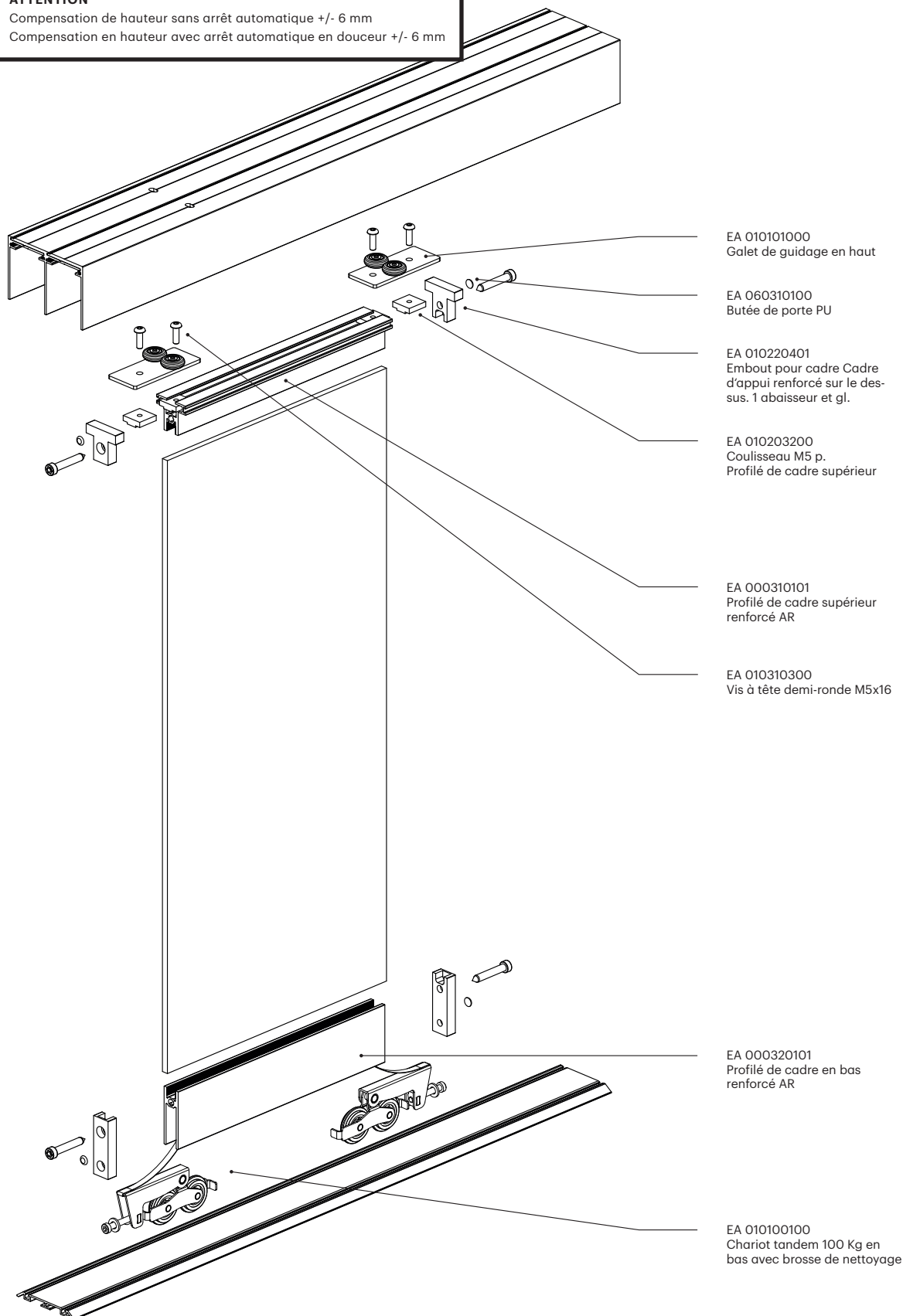


# Porte coulissante entièrement en verre

## GG00 en bas

### ATTENTION

Compensation de hauteur sans arrêt automatique +/- 6 mm  
Compensation en hauteur avec arrêt automatique en douceur +/- 6 mm



# Porte coulissante entièrement en verre

## GG00 en bas

### Dimension du vantail

Largeur de vantail (FB)  
 AB + (nombre de débords x  
 30 mm) : Nombre de vantaux

Hauteur du vantail  
 en applique AH -59 mm  
 en retrait AH -57 mm

**i** Toutes les dimensions sont indiquées en millimètres

### Cote de remplissage

Largeur de remplissage  
 FB

Hauteur de remplissage  
 en applique AH -131 mm  
 en retrait AH -129 mm

