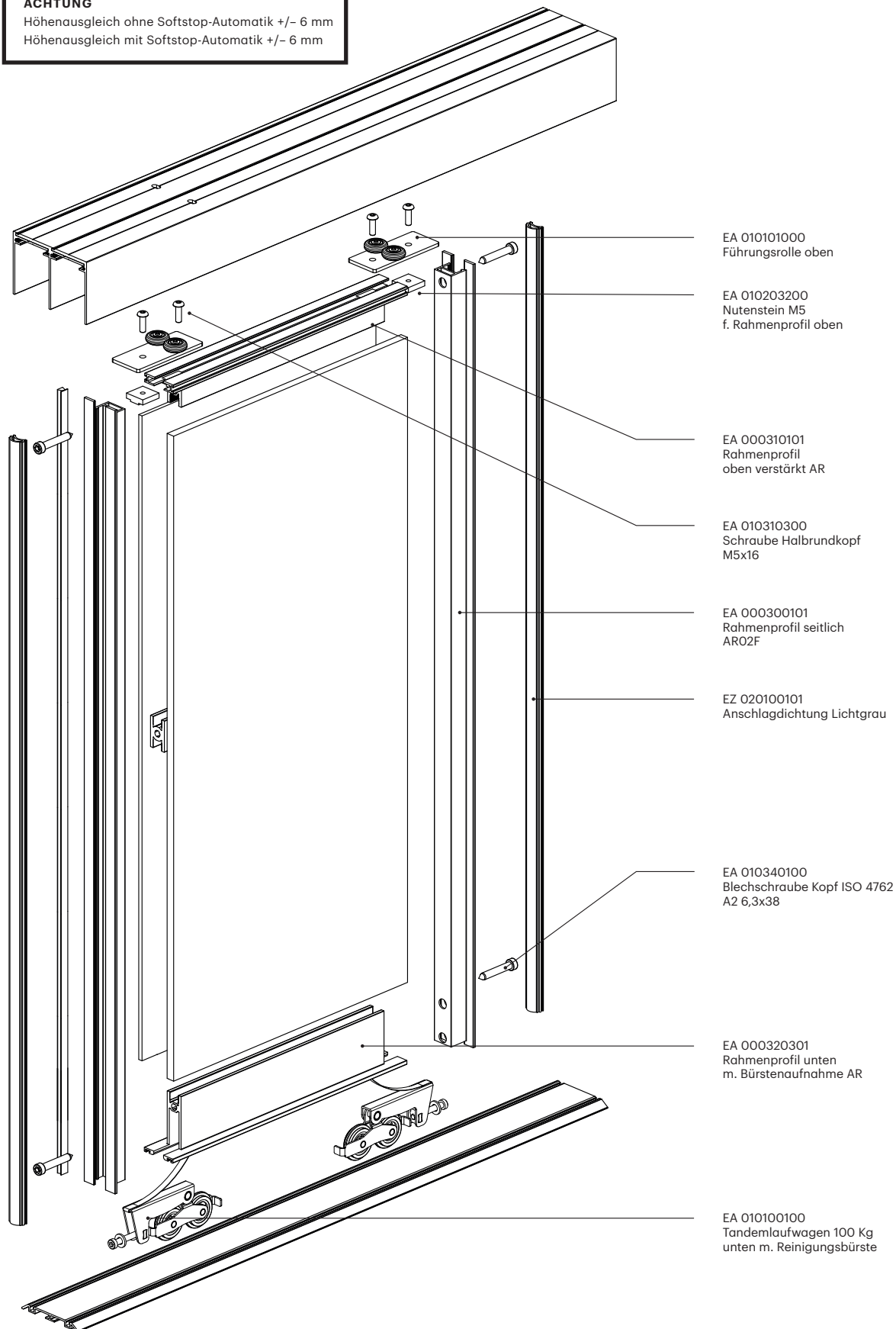


# Alurahmen-Schiebetür **AR02F** untenlaufend

## ACHTUNG

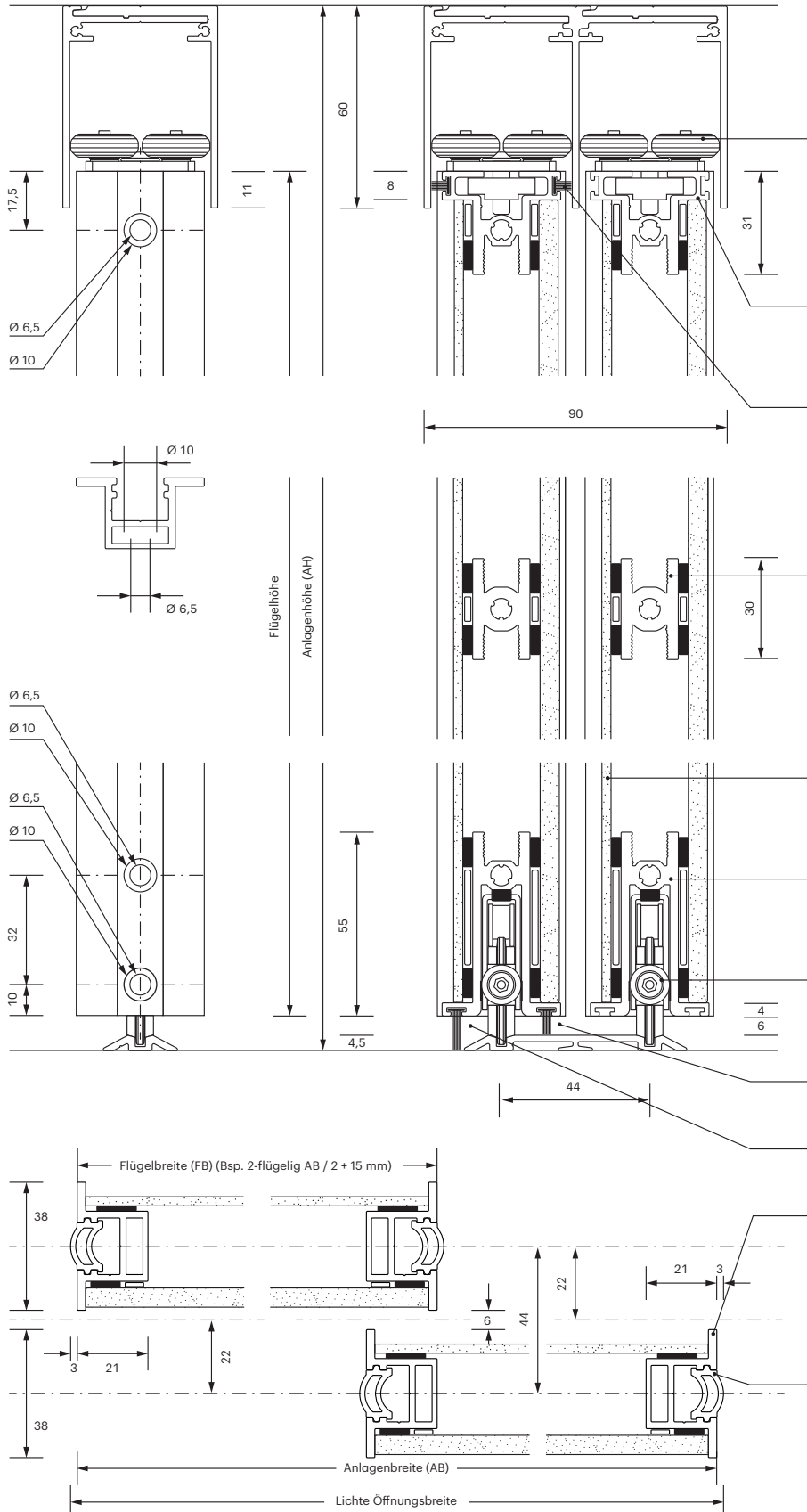
Höhenausgleich ohne Softstop-Automatik +/- 6 mm  
Höhenausgleich mit Softstop-Automatik +/- 6 mm



# Alurahmen-Schiebetür

## ARO2F untenlaufend

**i** Alle Maßangaben in Millimeter



### Flügelmaß

Flügelbreite (FB)  
 $AB + (\text{Anzahl der Überstände} \times 30 \text{ mm}) : \text{Flügelanzahl}$

Flügelhöhe  
 aufgesetzt AH -60 mm  
 eingelassen AH -58 mm

### Füllungsmaß

Füllungsbreite  
 FB -5 mm

Füllungshöhe  
 aufgesetzt AH -71 mm  
 eingelassen AH -69 mm

EA 010101000  
 Guide roller top

EA 000310101  
 Frame profile top  
 reinforced AR

EZ 020200601  
 Brush seal  
 8 mm Gray

EA 000400101  
 Rung filling dividing  
 30 mm

EA 040100100  
 Hard fiber 3mm,  
 one side white 115  
 lacquered

EA 000320301  
 Frame profile bottom  
 m. Brush holder AR

EA 010101000  
 Tandem trolley 100 Kg bot-  
 tom w. cleaning brush

EZ 020200101  
 Brush seal 12 mm Grey

EZ 020200201  
 Brush seal 16 mm Grey

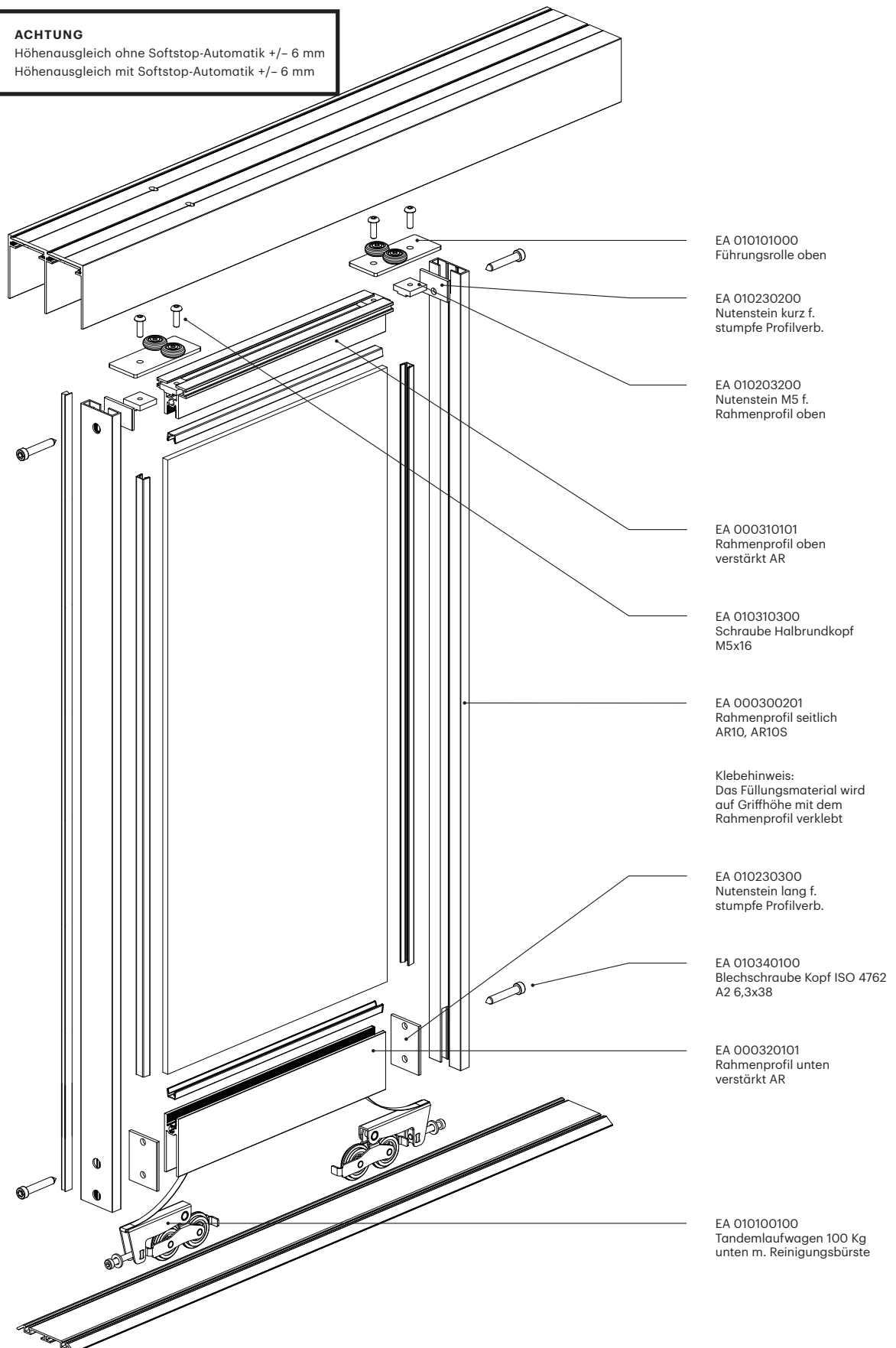
EA 000300101  
 Frame profile lateral  
 ARO2F, WPO2

EZ 020100101  
 Stop seal light gray

# Alurahmen-Schiebetür AR10 untenlaufend

## ACHTUNG

Höhenausgleich ohne Softstop-Automatik +/- 6 mm  
Höhenausgleich mit Softstop-Automatik +/- 6 mm

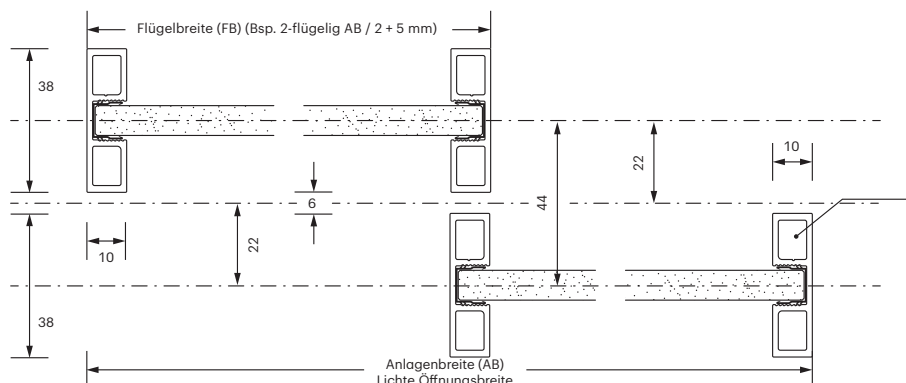
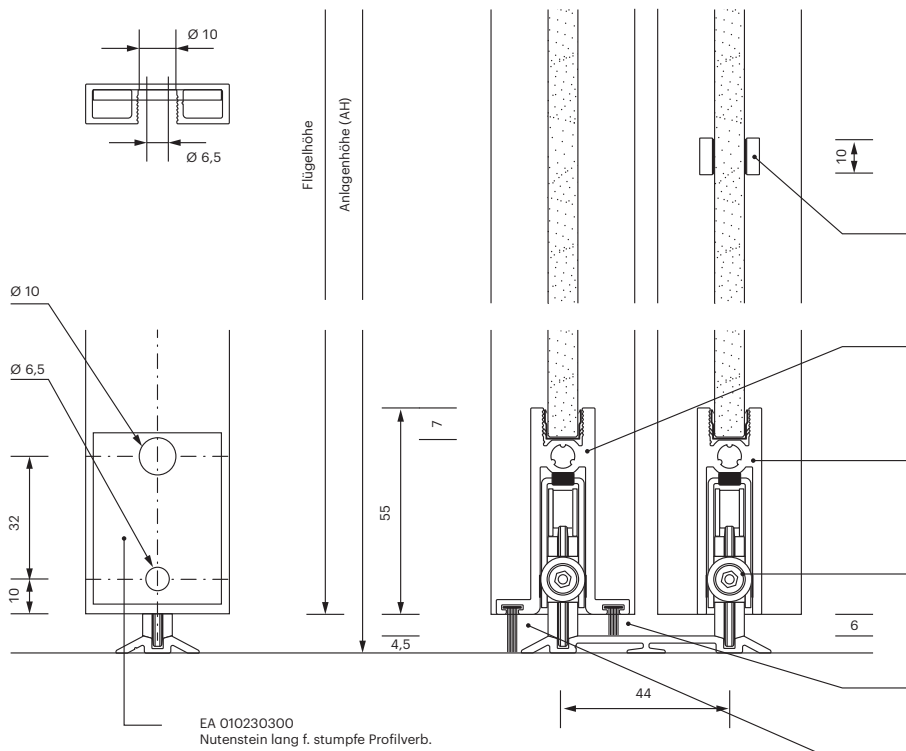
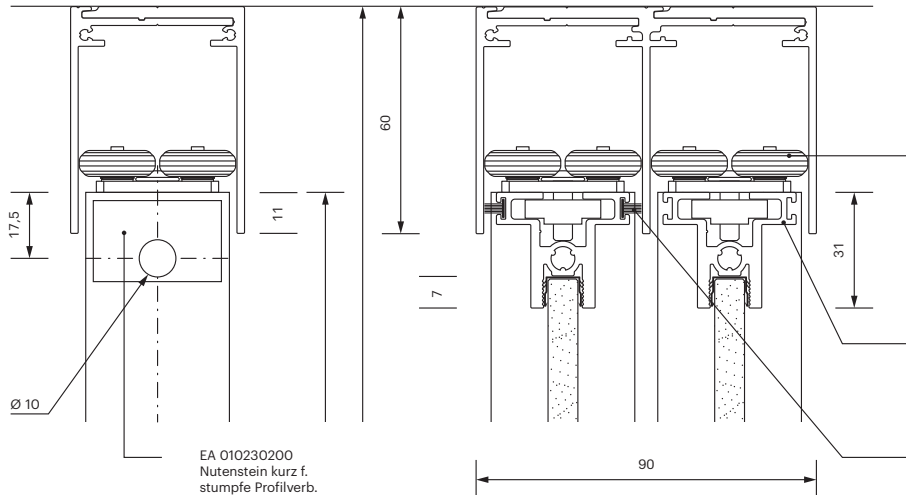


# Alurahmen-Schiebetür

## AR10 untenlaufend



Alle Maßangaben in Millimeter



### Flügelmaß

Flügelbreite (FB)  
 $AB + (\text{Anzahl der Überstände} \times 10 \text{ mm}) : \text{Flügelanzahl}$

Flügelhöhe  
 aufgesetzt AH -59 mm  
 eingelassen AH -57 mm

### Füllungsmaß

Füllungsbreite  
 FB -6 mm

Flügelhöhe  
 aufgesetzt AH -131 mm  
 eingelassen AH -129 mm

EA 010101000  
 Führungsrolle oben

EA 000310101  
 Rahmenprofil oben  
 verstärkt AR

EZ 020200601  
 Bürstendichtung  
 8 mm Grau

EA 000410201  
 Sprosse Flachprofil 10 x 3 mm

EA 000320301  
 Rahmenprofil unten m.  
 Bürstenaufnahme AR

EA 000320101  
 Rahmenprofil unten  
 verstärkt AR

EA 010101000  
 Tandemlaufwagen 100 Kg  
 unten m. Reinigungsbürste

EZ 020200101  
 Bürstendichtung 12 mm Grau

EZ 020200201  
 Bürstendichtung 16 mm Grau

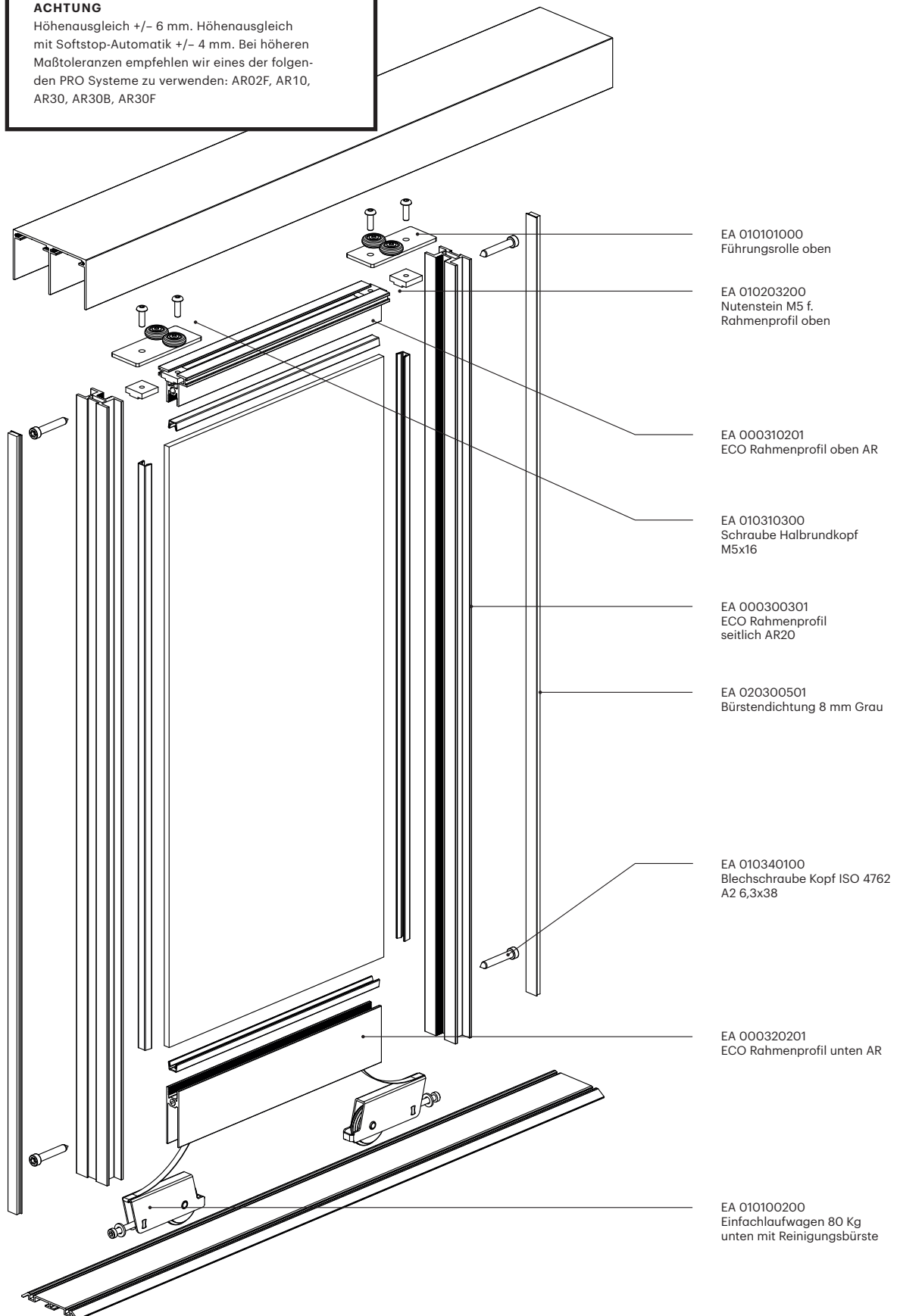
EA 000300201  
 Rahmenprofil seitlich  
 AR10, AR10S

# Alurahmen-Schiebetür

## ECO AR20 untenlaufend

### ACHTUNG

Höhenausgleich +/- 6 mm. Höhenausgleich mit Softstop-Automatik +/- 4 mm. Bei höheren Maßtoleranzen empfehlen wir eines der folgenden PRO Systeme zu verwenden: AR02F, AR10, AR30, AR30B, AR30F



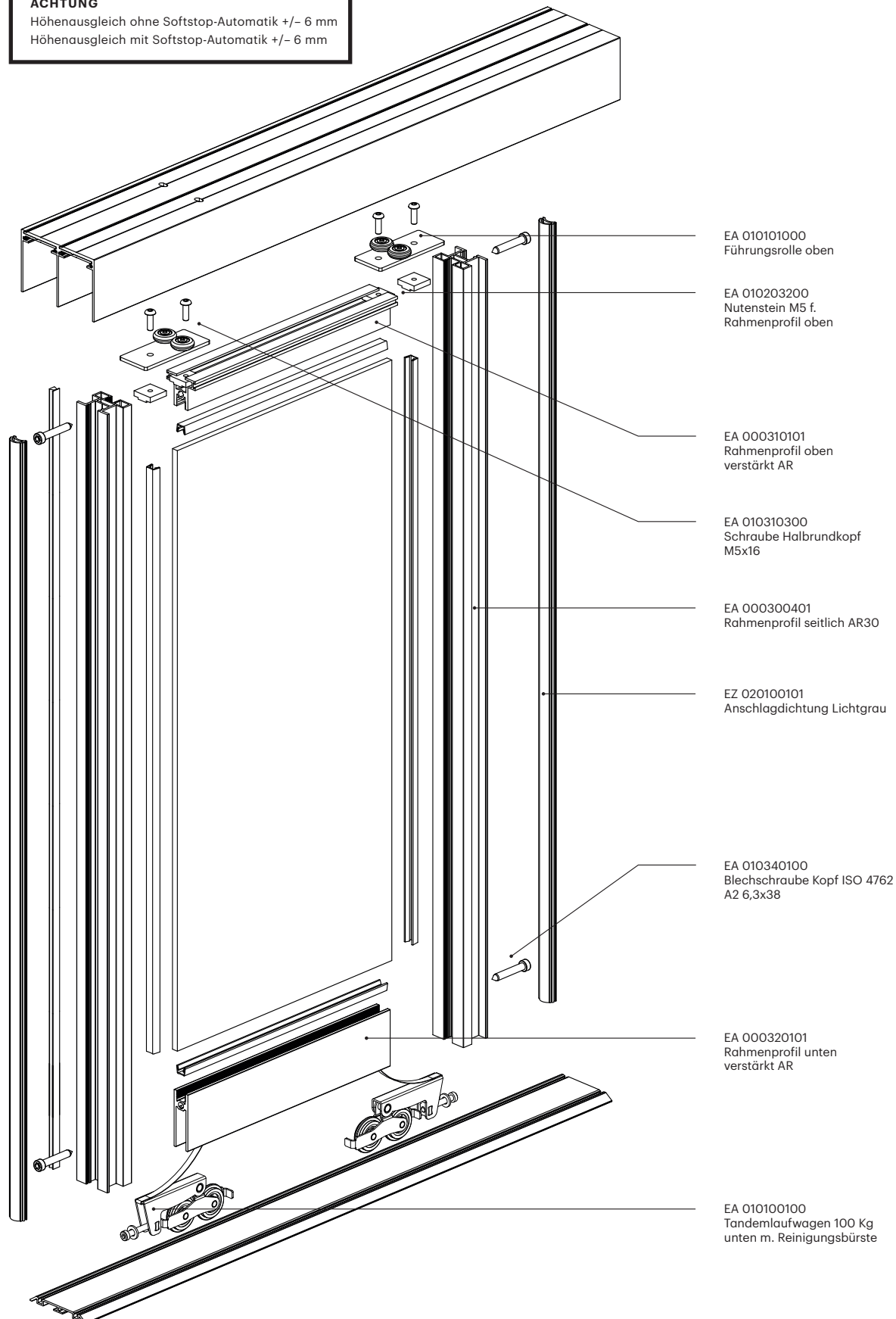


# Alurahmen-Schiebetür

## AR30 untenlaufend

### ACHTUNG

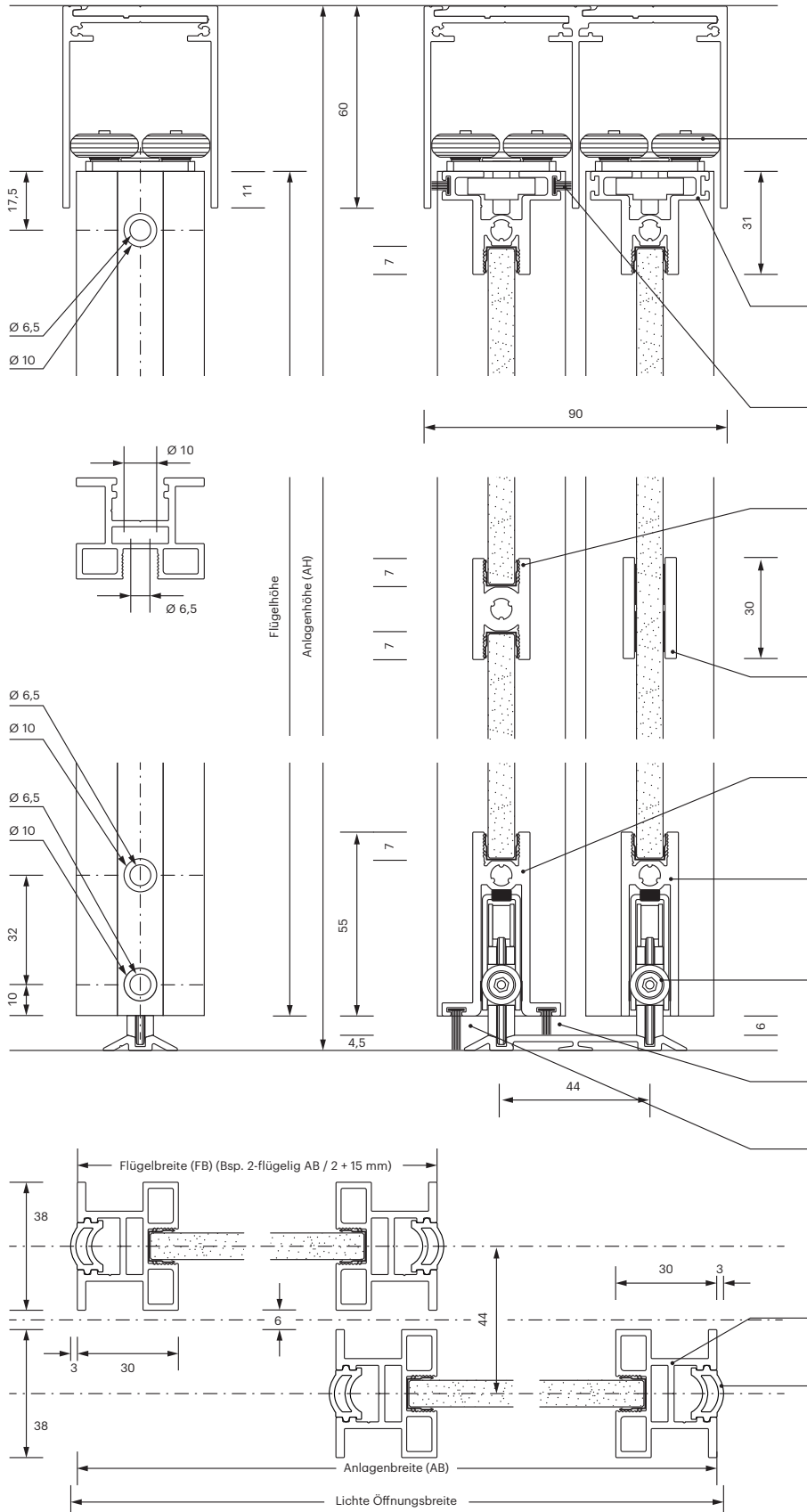
Höhenausgleich ohne Softstop-Automatik +/- 6 mm  
 Höhenausgleich mit Softstop-Automatik +/- 6 mm



# Alurahmen-Schiebetür

## AR30 untenlaufend

**i** Alle Maßangaben in Millimeter



### Flügelmaß

Flügelbreite (FB)  
 AB + (Anzahl der Überstände x  
 30 mm) : Flügelanzahl

Flügelhöhe  
 aufgesetzt AH -59 mm  
 eingelassen AH -57 mm

### Füllungsmaß

Füllungsbreite  
 FB -46 mm

Flügelhöhe  
 aufgesetzt AH -131 mm  
 eingelassen AH -129 mm

EA 010101000  
 Führungsrolle oben

EA 000310101  
 Rahmenprofil oben  
 verstärkt AR

EZ 020200601  
 Bürstendichtung  
 8 mm Grau

EA 000400101  
 Sprosse füllungsteilend 30  
 mm

EA 000410101  
 Sprosse Flachprofil  
 30 x 3 mm

EA 000320301  
 Rahmenprofil unten m. Bürs-  
 tenaufnahme AR

EA 000320101  
 Rahmenprofil unten  
 verstärkt AR

EA 010100100  
 Tandemlaufwagen 100 Kg  
 unten m. Reinigungsbürste

EZ 020200101  
 Bürstendichtung 12 mm Grau

EZ 020200201  
 Bürstendichtung 16 mm Grau

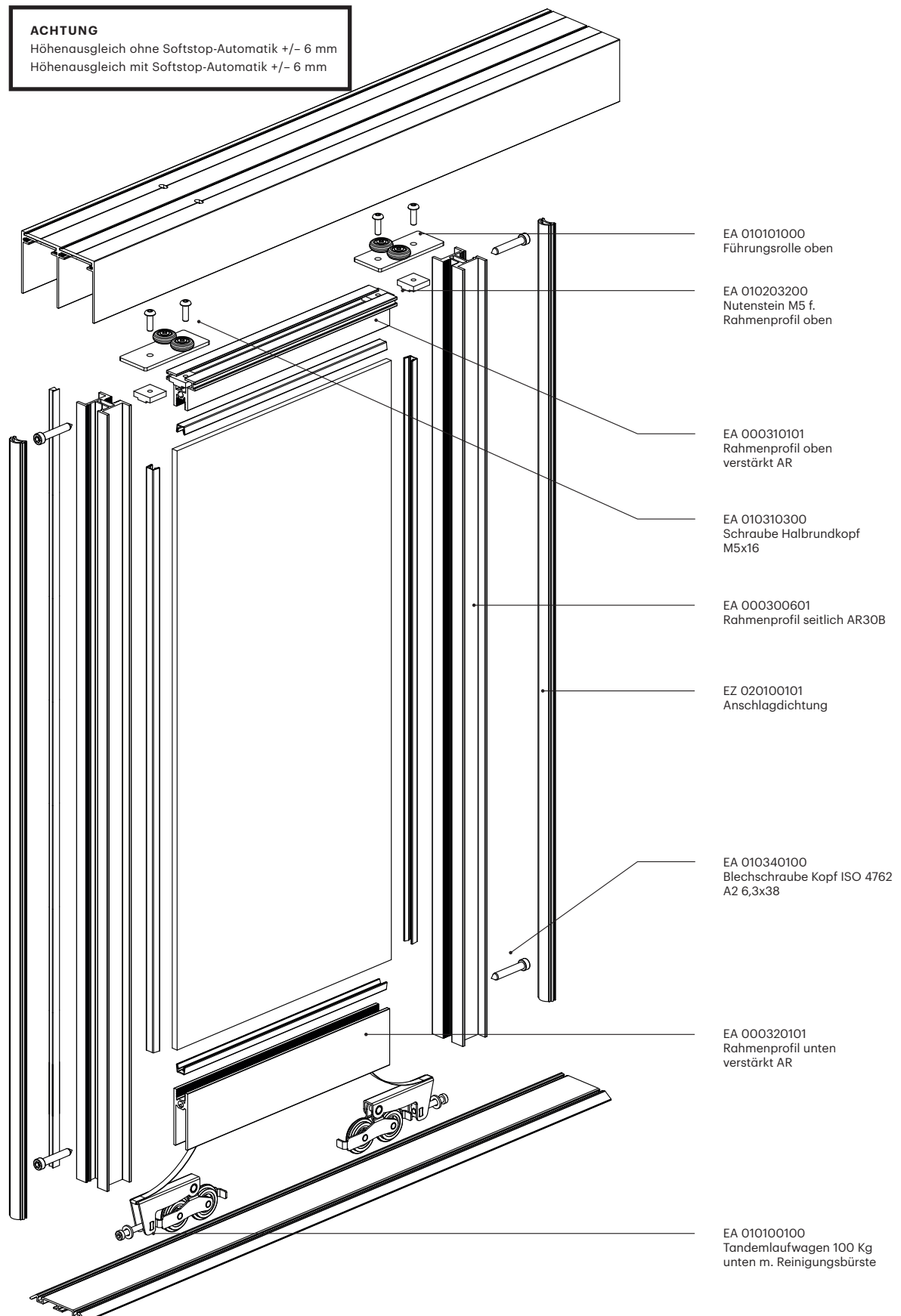
EA 000300401  
 Rahmenprofil seitlich AR30

EA 020100101  
 Anschlagdichtung Lichtgrau

# Alurahmen-Schiebetür AR30B untenlaufend

## ACHTUNG

Höhenausgleich ohne Softstop-Automatik +/- 6 mm  
Höhenausgleich mit Softstop-Automatik +/- 6 mm





# Alurahmen-Schiebetür

## AR30F untenlaufend

### ACHTUNG

Höhenausgleich ohne Softstop-Automatik +/- 6 mm  
 Höhenausgleich mit Softstop-Automatik +/- 6 mm

