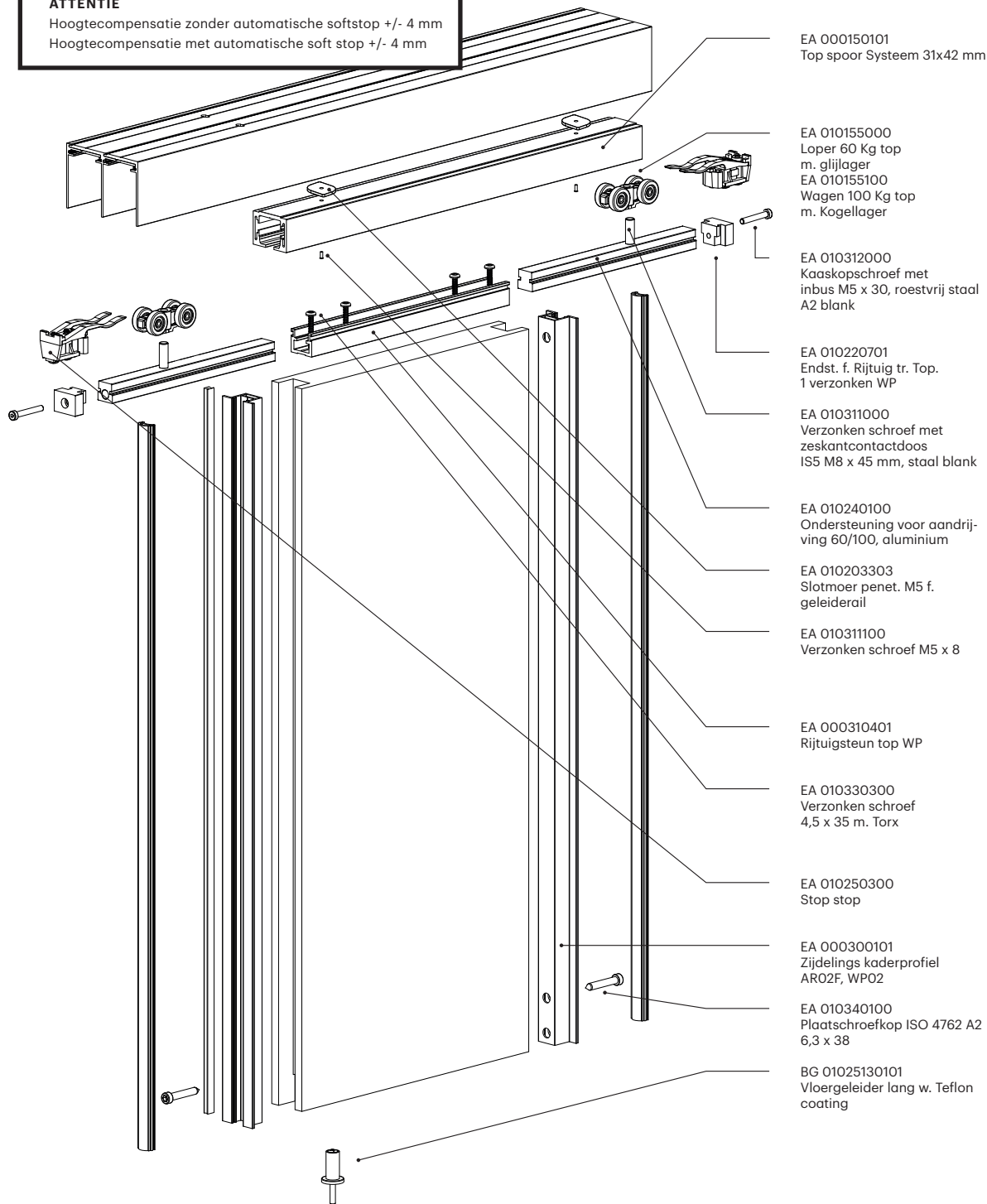


# Honinggraat paneel schuifdeur WPO2 top-running

## ATTENTIE

Hoogtecompensatie zonder automatische softstop +/- 4 mm  
Hoogtecompensatie met automatische soft stop +/- 4 mm



EA 000150101  
Top spoor Systeem 31x42 mm

EA 010155000  
Loper 60 Kg top  
m. glijlager  
EA 010155100  
Wagen 100 Kg top  
m. kogellager

EA 010312000  
Kaaskopschroef met  
inbus M5 x 30, roestvrij staal  
A2 blank

EA 010220701  
Endst. f. Rijtuitg tr. Top.  
1 verzonken WP

EA 010311000  
Verzonken schroef met  
zeskantcontactdoos  
IS5 M8 x 45 mm, staal blank

EA 010240100  
Ondersteuning voor aandrij-  
ving 60/100, aluminium

EA 010203303  
Slotmoer penet. M5 f.  
geleiderail

EA 010311100  
Verzonken schroef M5 x 8

EA 000310401  
Rijtuitgsteun top WP

EA 010330300  
Verzonken schroef  
4,5 x 35 m. Torx

EA 010250300  
Stop stop

EA 000300101  
Zijdelings kaderprofiel  
AR02F, WPO2

EA 010340100  
Plaatschroefkop ISO 4762 A2  
6,3 x 38

BG 01025130101  
Vloergeleider lang w. Teflon  
coating

# Honingraat paneel schuifdeur WPO2 top-running

**i** Alle afmetingen in millimeters

## Afmeting vleugel

Breedte vleugel (FB)  
AB + (aantal uitsteeksels x 10 mm) : Aantal vleugels

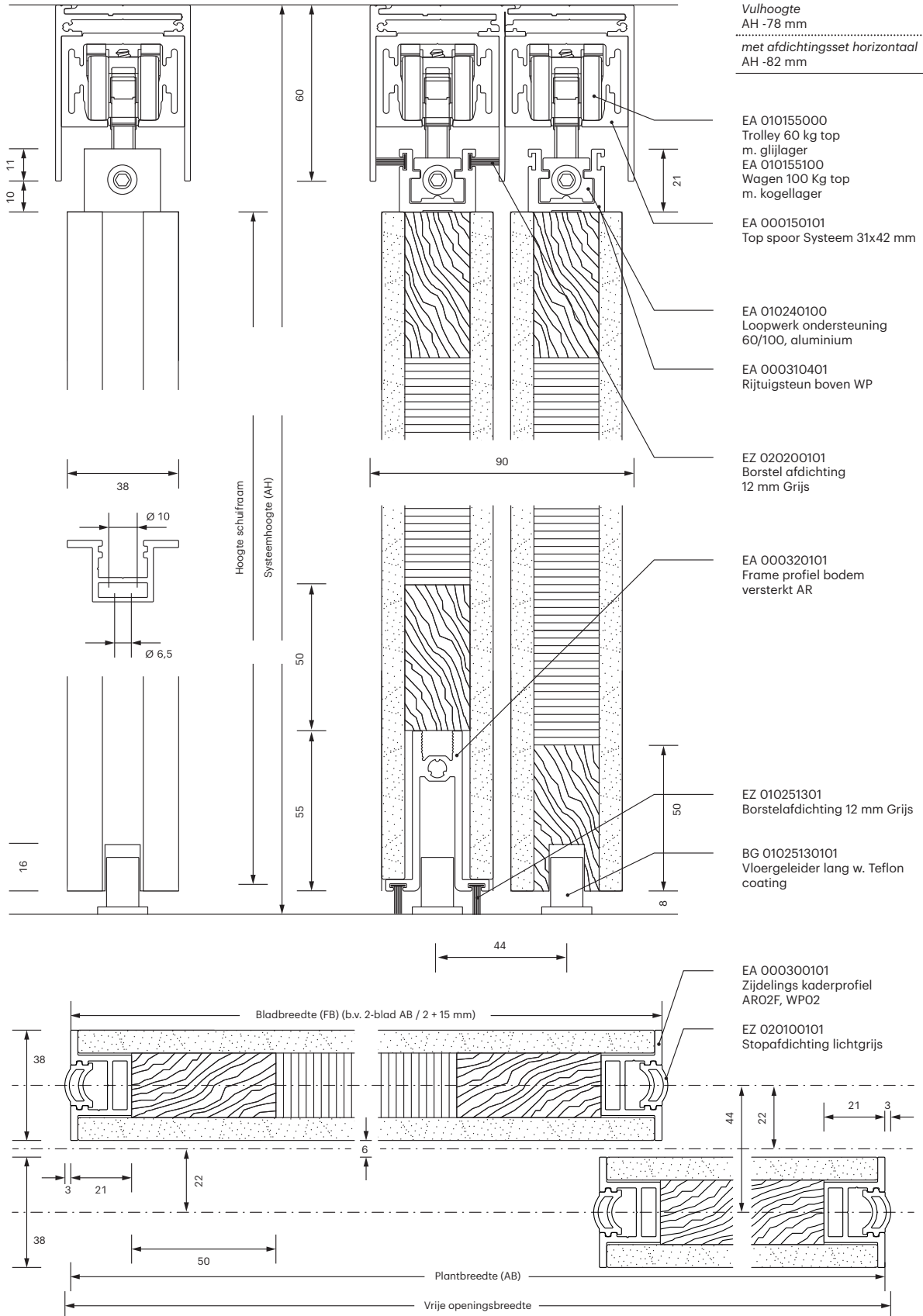
Hoogte schuifraam  
AH - 78 mm

## Vullende dimensie

Vulbreedte  
FB - 5 mm

Vulhoogte  
AH - 78 mm

met afdichtingsset horizontaal  
AH - 82 mm



# Wabenpaneel-Schiebetür **WPO2** obenlaufend

**i** Alle afmetingen in millimeters

