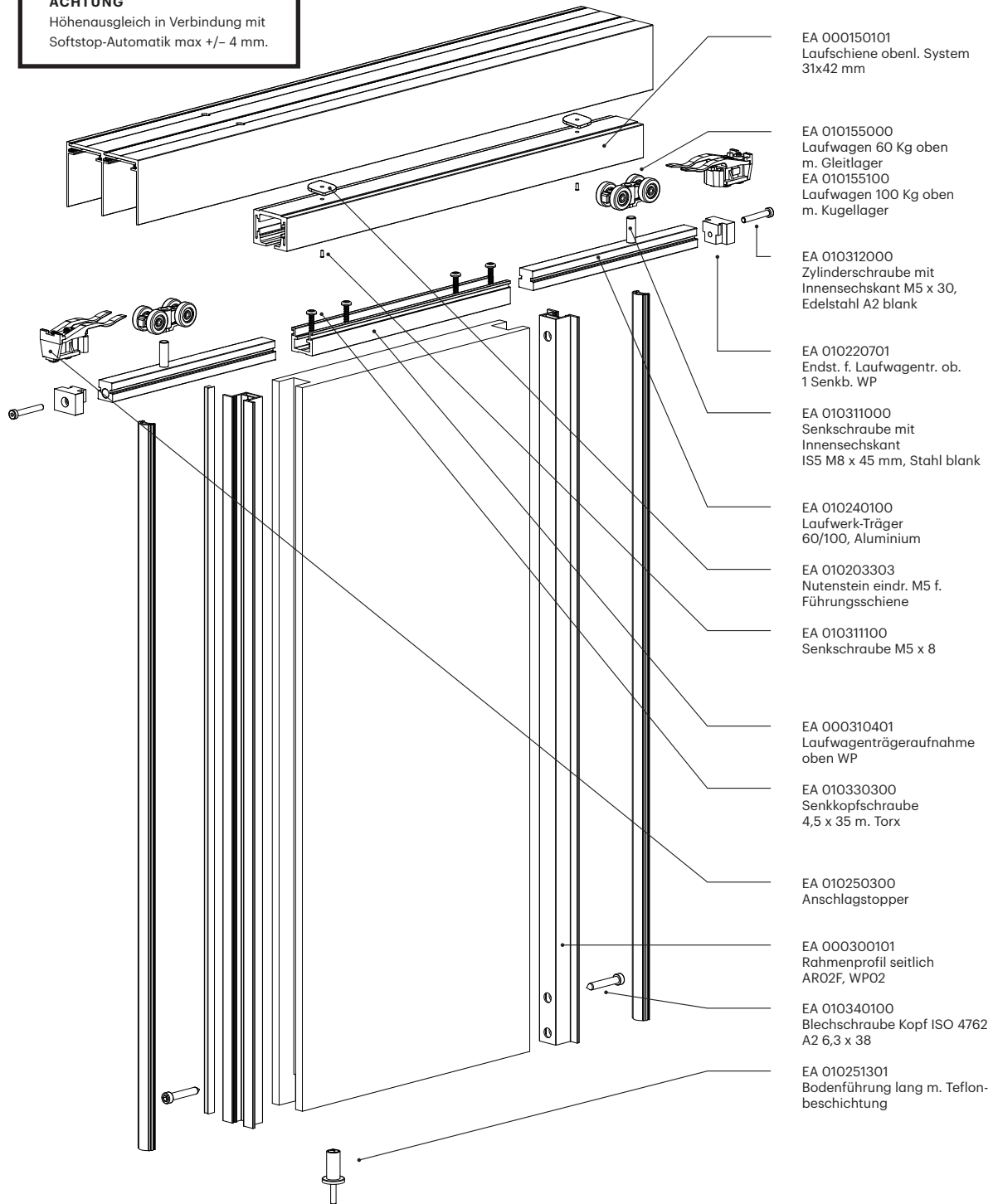


Wabenpaneel-Schiebetür WPO2 obenlaufend

ACHTUNG

Höhenausgleich in Verbindung mit
Softstop-Automatik max +/- 4 mm.



EA 000150101
Laufschiene obenl. System
31x42 mm

EA 010155000
Laufwagen 60 Kg oben
m. Gleitlager
EA 010155100
Laufwagen 100 Kg oben
m. Kugellager

EA 010312000
Zylinderschraube mit
Innensechskant M5 x 30,
Edelstahl A2 blank

EA 010220701
Endst. f. Laufwagentr. ob.
1 Senkb. WP

EA 010311000
Senkschraube mit
Innensechskant
IS5 M8 x 45 mm, Stahl blank

EA 010240100
Laufwerk-Träger
60/100, Aluminium

EA 010203303
Nutenstein eindr. M5 f.
Führungsschiene

EA 010311100
Senkschraube M5 x 8

EA 000310401
Laufwagenträgeraufnahme
oben WP

EA 010330300
Senkkopfschraube
4,5 x 35 m. Torx

EA 010250300
Anschlagstopper

EA 000300101
Rahmenprofil seitlich
AR02F, WPO2

EA 010340100
Blechschrabe Kopf ISO 4762
A2 6,3 x 38

EA 010251301
Bodenführung lang m. Teflon-
beschichtung

Wabenpaneel-Schiebetür WPO2 obenlaufend



Alle Maßangaben in Millimeter

Flügelberechnung

AH -77

mit Dichtungsset horizontal:

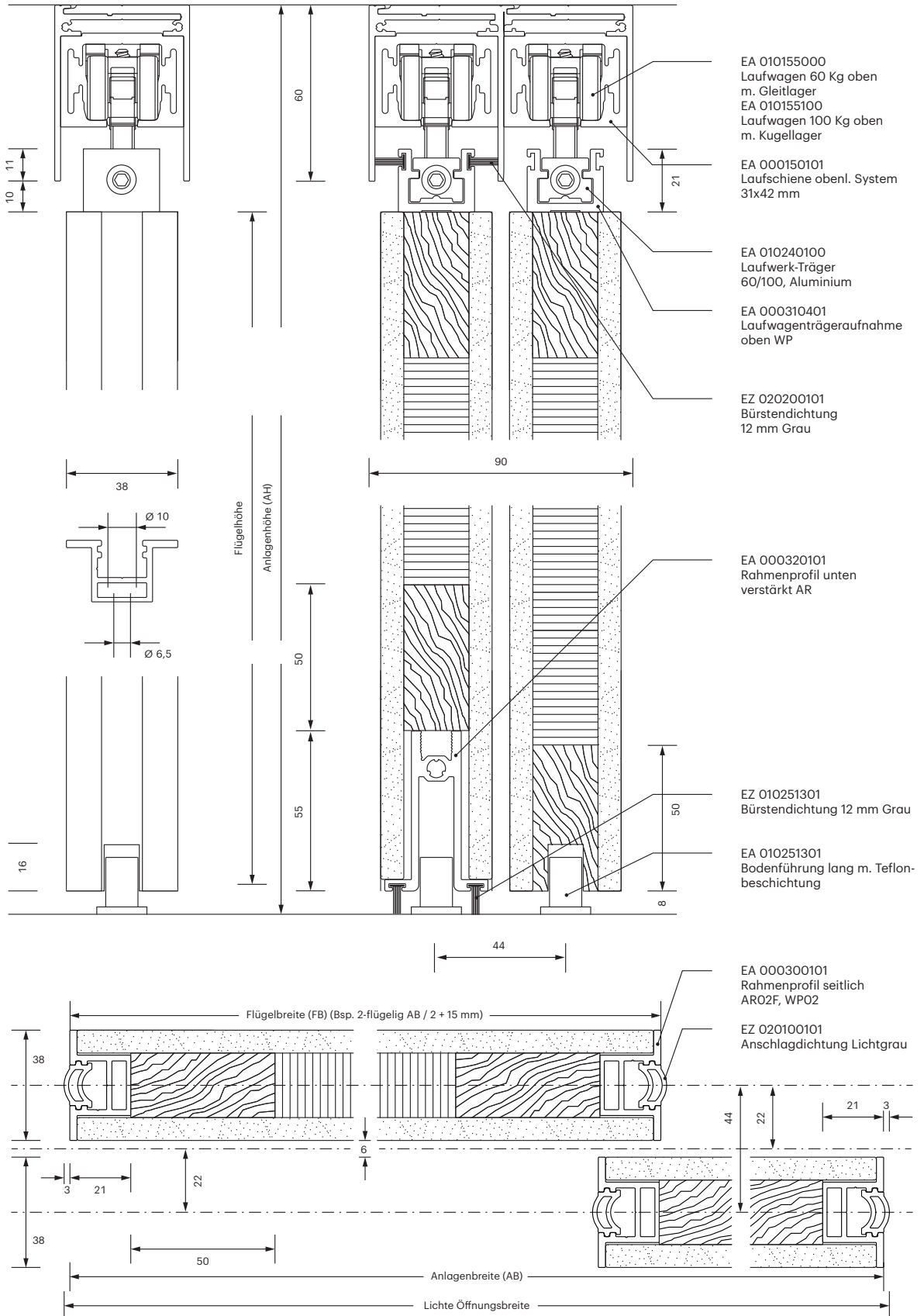
AH -77

Glasberechnung

AH -78

mit Dichtungsset horizontal:

AH -81



Wabenpaneel-Schiebetür **WPO2** obenlaufend

i Alle Maßangaben in Millimeter

