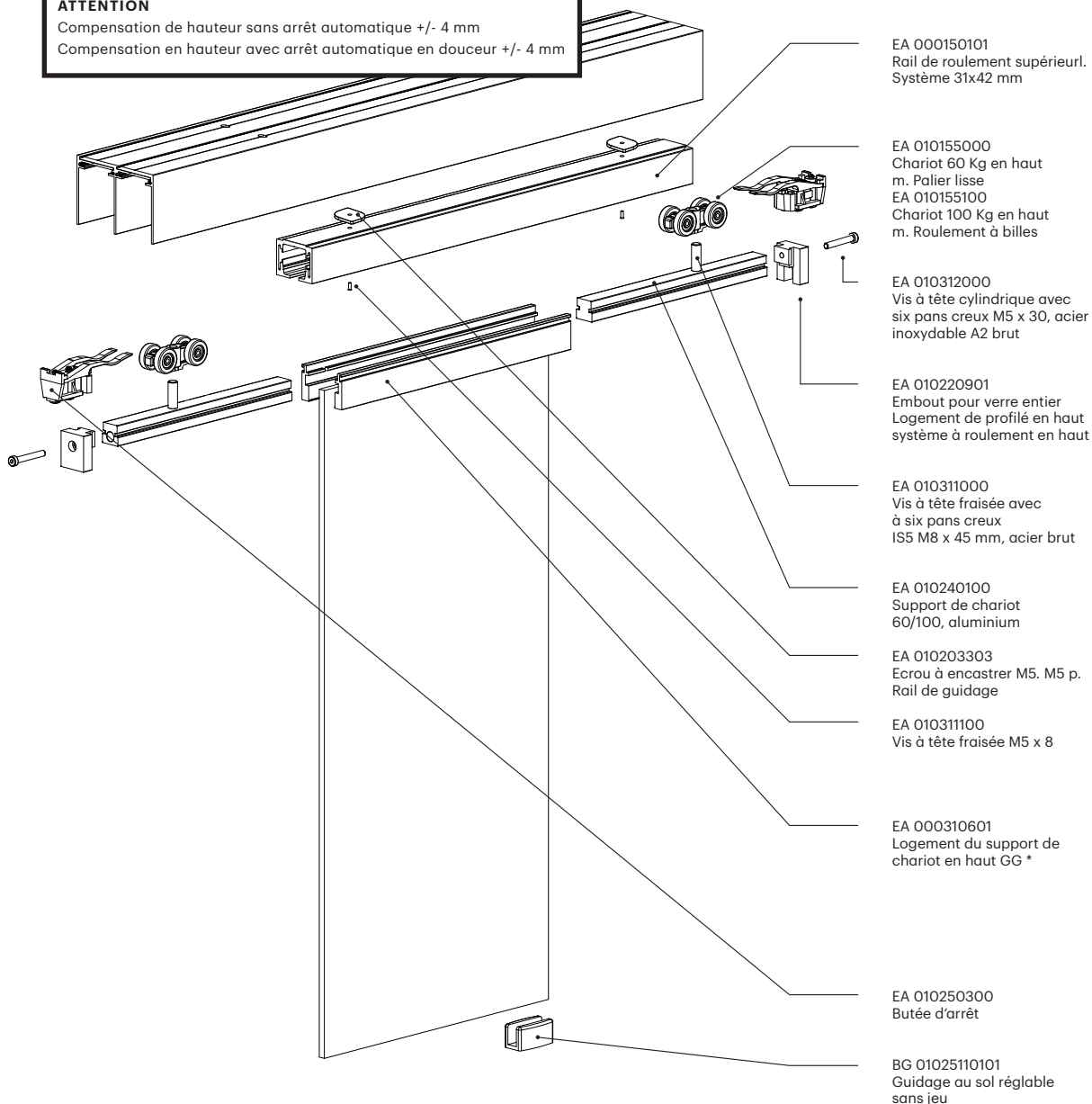


# Porte coulissante entièrement en verre **GG00** en haut

## ATTENTION

Compensation de hauteur sans arrêt automatique +/- 4 mm  
Compensation en hauteur avec arrêt automatique en douceur +/- 4 mm



EA 000150101  
Rail de roulement supérieur.  
Système 31x42 mm

EA 010155000  
Chariot 60 Kg en haut  
m. Palier lisse  
EA 010155100  
Chariot 100 Kg en haut  
m. Roulement à billes

EA 010312000  
Vis à tête cylindrique avec  
six pans creux M5 x 30, acier  
inoxydable A2 brut

EA 010220901  
Embout pour verre entier  
Logement de profilé en haut  
système à roulement en haut

EA 010311000  
Vis à tête fraisée avec  
à six pans creux  
IS5 M8 x 45 mm, acier brut

EA 010240100  
Support de chariot  
60/100, aluminium

EA 010203303  
Ecrou à encastrer M5. M5 p.  
Rail de guidage

EA 010311100  
Vis à tête fraisée M5 x 8

EA 000310601  
Logement du support de  
chariot en haut GG \*

EA 010250300  
Butée d'arrêt

BG 01025110101  
Guidage au sol réglable  
sans jeu

Remarque sur le collage :  
Le matériau de remplissage  
est collé au logement du sup-  
port de chariot de roulement

# Porte coulissante entièrement en verre

## GG00 en haut

### Dimension du vantail

Largeur de vantail (FB)  
 $AB + (\text{nombre de débords} \times 10 \text{ mm}) : \text{Nombre de vantaux}$

Hauteur de vantail  
 AH - 57 mm

**i** Toutes les dimensions sont indiquées en millimètres

### Cote de remplissage

Largeur de remplissage  
 FB

Hauteur de remplissage  
 AH - 76 mm

