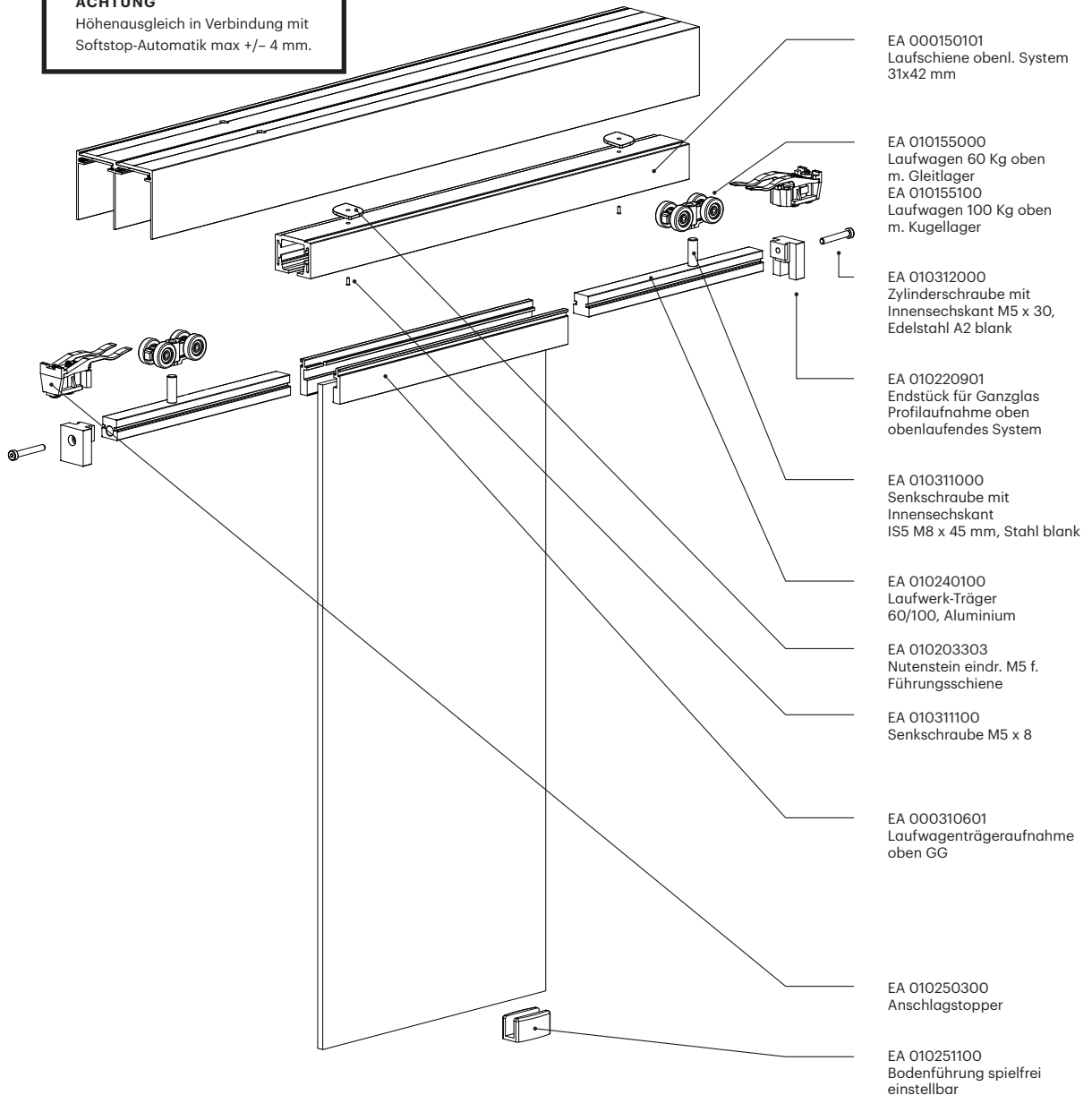


# Ganzglas-Schiebetür

## GG00 obenlaufend

### ACHTUNG

Höhenausgleich in Verbindung mit  
Softstop-Automatik max +/- 4 mm.



# Ganzglas-Schiebetür

## GG00 obenlaufend

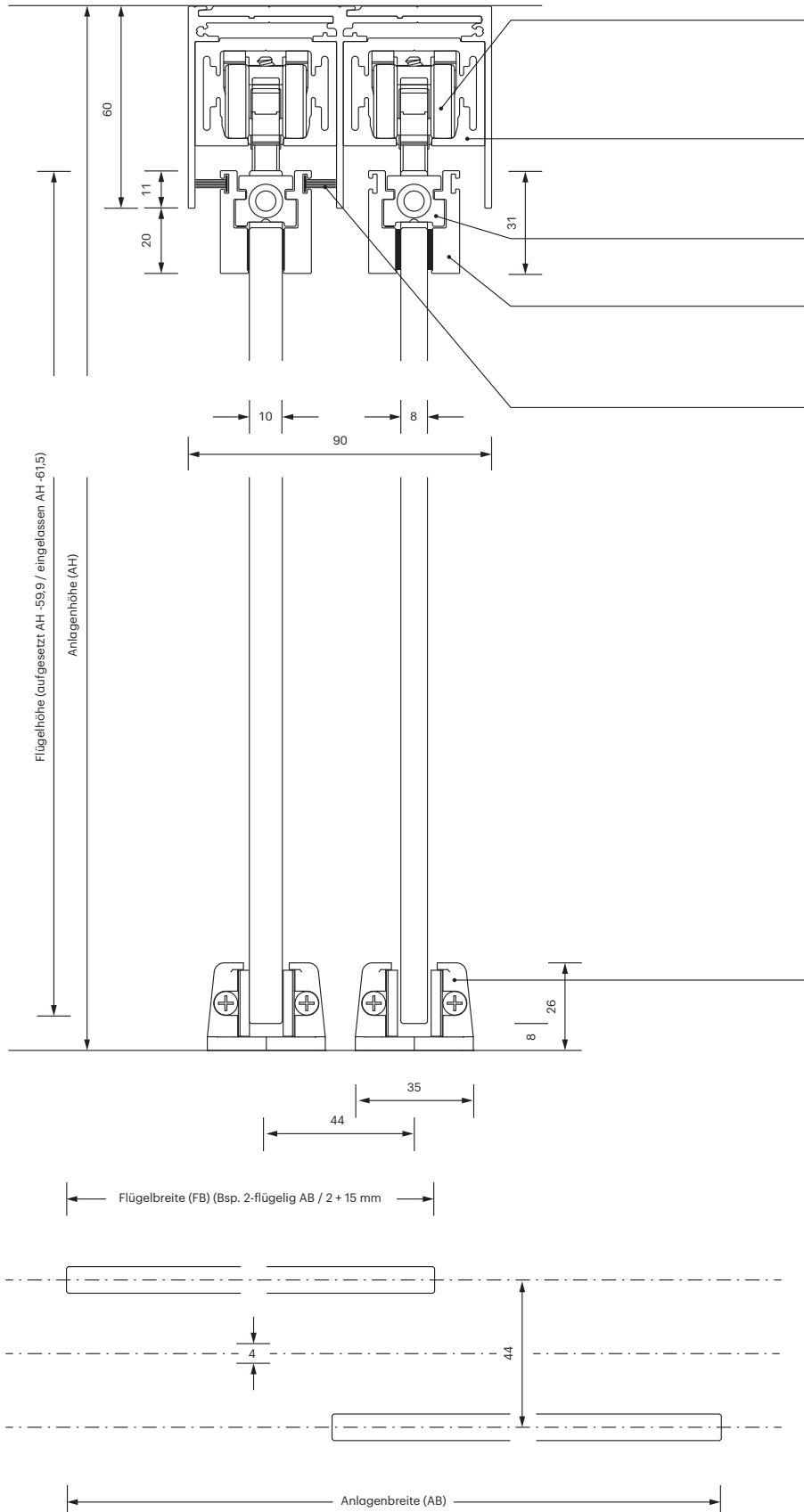
### Flügelberechnung

AH -56

### Glasberechnung

AH -74

**i** Alle Maßangaben in Millimeter



EA 010155000  
 Laufwagen 60 Kg oben  
 m. Gleitlager  
 EA 010155100  
 Laufwagen 100 Kg oben  
 m. Kugellager

EA 000150101  
 Laufschiene obenl. System  
 31x42 mm

EA 010240100  
 Laufwerk-Träger  
 60/100, Aluminium

EA 000310601  
 Laufwagenträgeraufnahme  
 oben GG

EZ 020200101  
 Bürstendichtung  
 12 mm Grau

EA 010251100  
 Bodenführung spielfrei  
 einstellbar