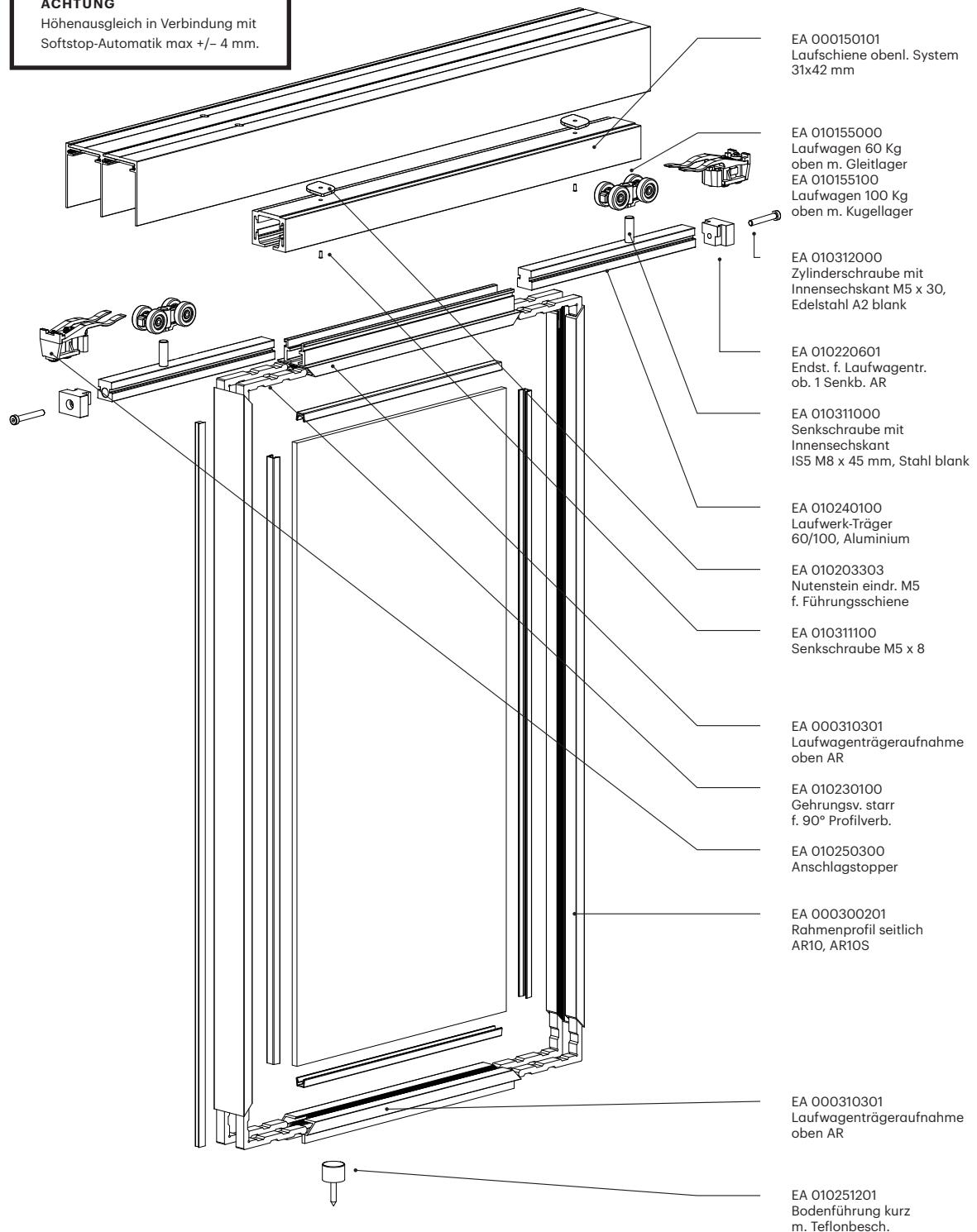


Alurahmen-Schiebetür

AR10S obenlaufend

ACHTUNG

Höhenausgleich in Verbindung mit Softstop-Automatik max +/- 4 mm.



Alurahmen-Schiebetür

AR10S obenlaufend

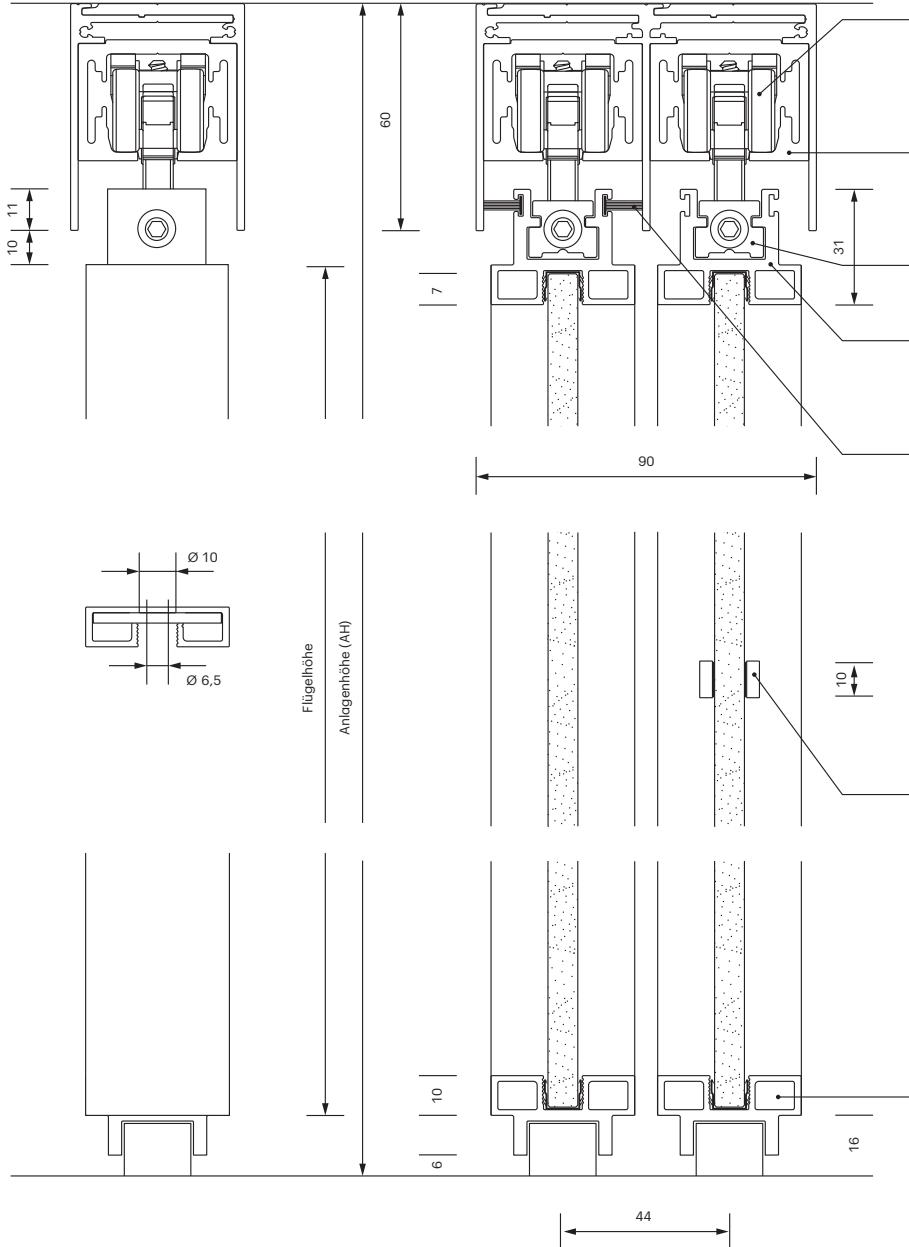
Flügelberechnung

AH -87

Glasberechnung

AH -93

i Alle Maßangaben in Millimeter



EA 010155000
 Laufwagen 60 Kg
 oben m. Gleitlager
 EA 010155100
 Laufwagen 100 Kg
 oben m. Kugellager

EA 000150101
 Laufschiene obenl.
 System 31x42 mm

EA 010240100
 Laufwerk-Träger
 60/100, Aluminium

EA 000310301
 Laufwagenträgeraufnahme oben
 AR

EZ 020200601
 Bürstendichtung
 8 mm Grau

EA 000410201
 Sprosse Flachprofil
 10 x 3 mm

EA 000310301
 Laufwagenträgeraufnahme oben
 AR

EA 000300201
 Rahmenprofil seitlich
 AR10, AR10S