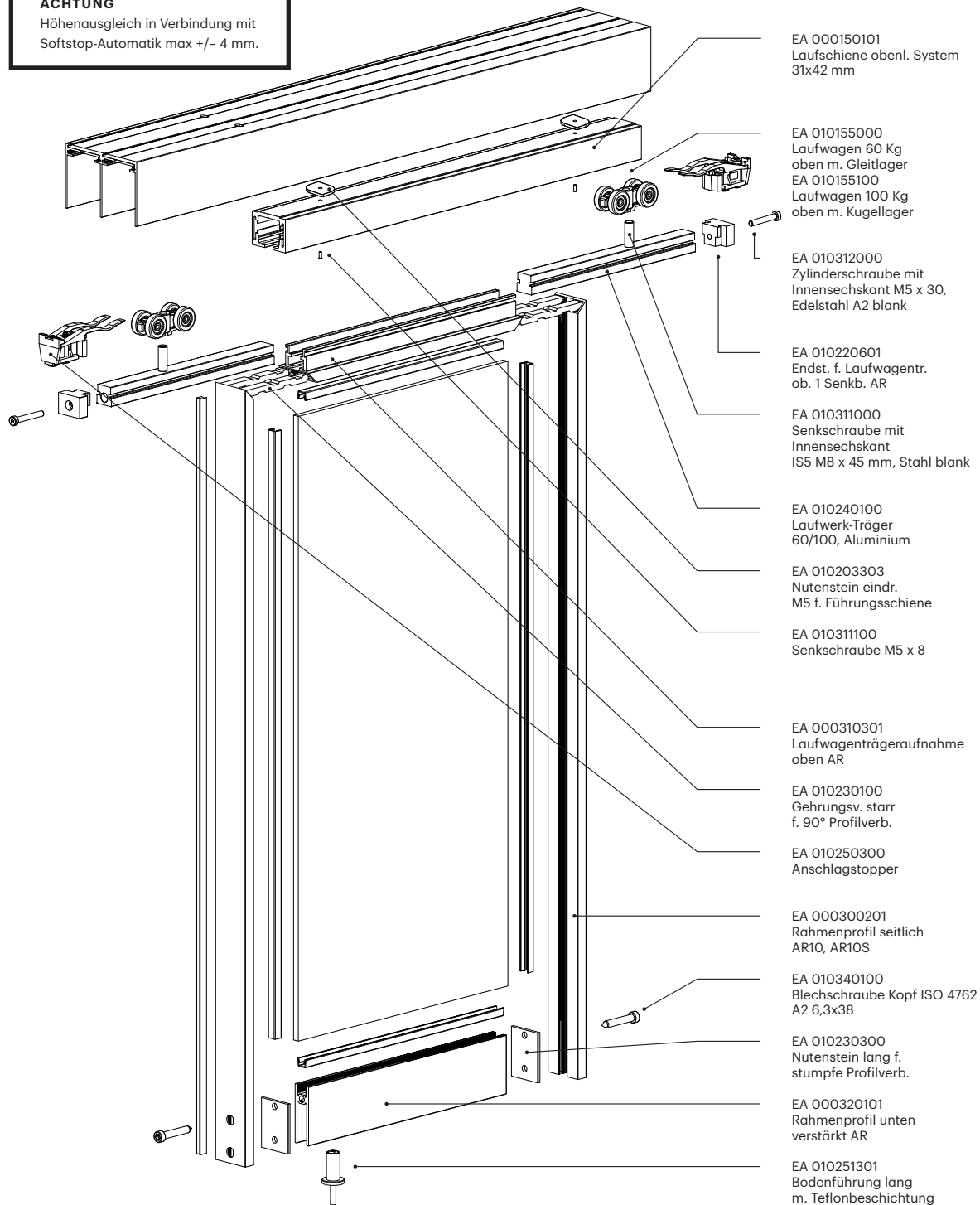


Alurahmen-Schiebetür

AR10 obenlaufend

ACHTUNG

Höhenausgleich in Verbindung mit Softstop-Automatik max +/- 4 mm.



EA 000150101
Laufschiene obenl. System
31x42 mm

EA 010155000
Laufwagen 60 Kg
oben m. Gleitlager
EA 010155100
Laufwagen 100 Kg
oben m. Kugellager

EA 010312000
Zylinderschraube mit
Innensechskant M5 x 30,
Edelstahl A2 blank

EA 010220601
Endst. f. Laufwagentr.
ob. 1 Senkb. AR

EA 010311000
Senkschraube mit
Innensechskant
IS5 M8 x 45 mm, Stahl blank

EA 010240100
Laufwerk-Träger
60/100, Aluminium

EA 010203303
Nutenstein eindr.
M5 f. Führungsschiene

EA 010311100
Senkschraube M5 x 8

EA 000310301
Laufwagenträgeraufnahme
oben AR

EA 010230100
Gehrungsv. starr
f. 90° Profilverb.

EA 010250300
Anschlagstopper

EA 000300201
Rahmenprofil seitlich
AR10, AR10S

EA 010340100
Blechschrabe Kopf ISO 4762
A2 6,3x38

EA 010230300
Nutenstein lang f.
stumpfe Profilverb.

EA 000320101
Rahmenprofil unten
verstärkt AR

EA 010251301
Bodenführung lang
m. Teflonbeschichtung

Alurahmen-Schiebetür

AR10 obenlaufend

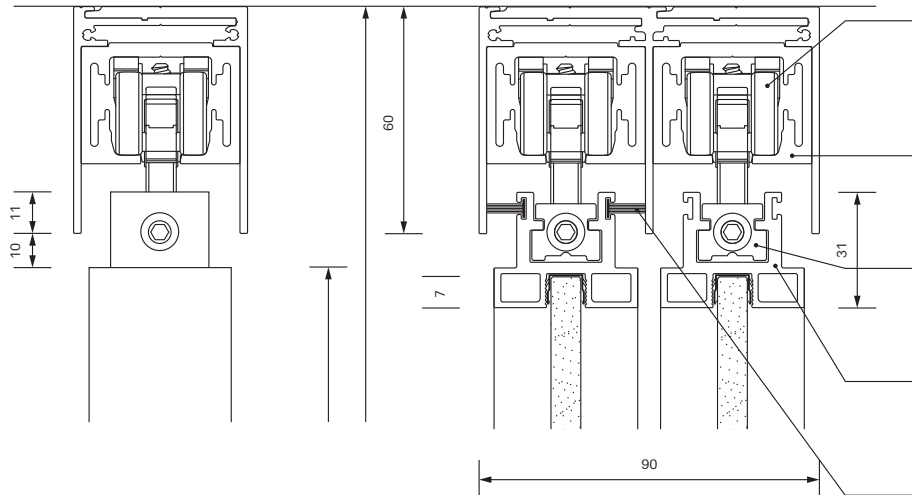
Flügelberechnung

AH -77

Glasberechnung

AH -128

i Alle Maßangaben in Millimeter



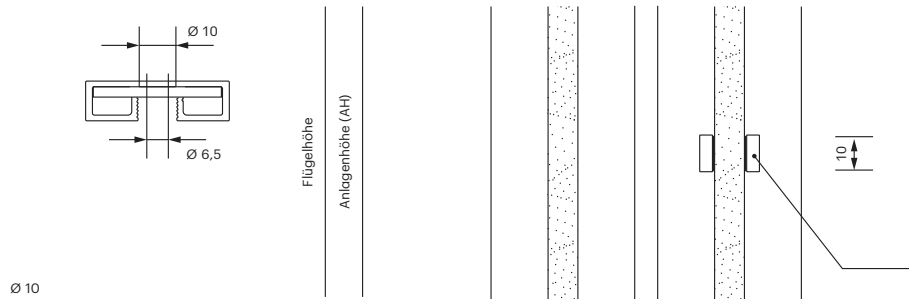
EA 010155000
Laufwagen 60 Kg
oben m. Gleitlager
EA 010155100
Laufwagen 100 Kg
oben m. Kugellager

EA 000150101
Laufschiene obenl. System
31x42 mm

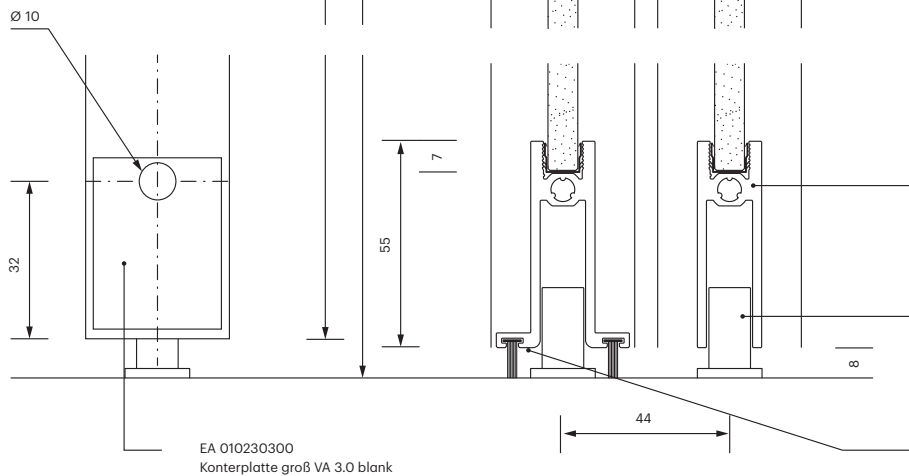
EA 010240100
Laufwerk-Träger
60/100, Aluminium

EA 000310301
Laufwagenträgeraufnahme oben
AR

EZ 020200601
Bürstendichtung
8 mm Grau



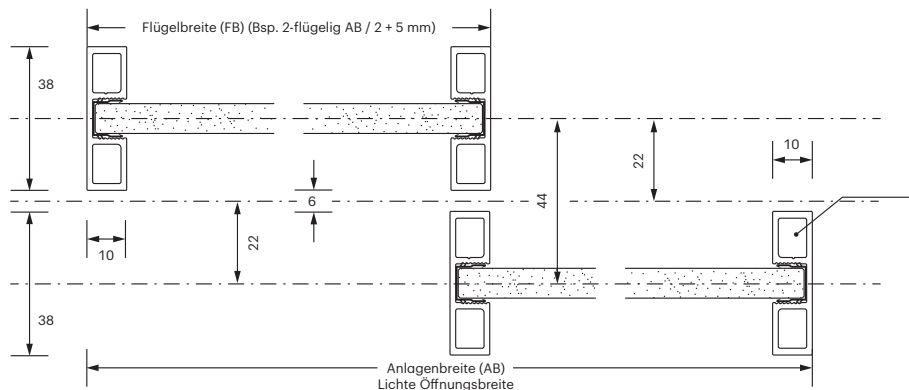
EA 000410201
Sprosse Flachprofil 10 x 3 mm



EA 000320101
Rahmenprofil unten
verstärkt AR

EA 010251301
Bodenführung lang
m. Teflonbeschichtung

EZ 020300101
Bürstendichtung
12 mm Grau



EA 000300201
Rahmenprofil seitlich
AR10, AR10S